

# COMUNE DI FONTE NUOVA

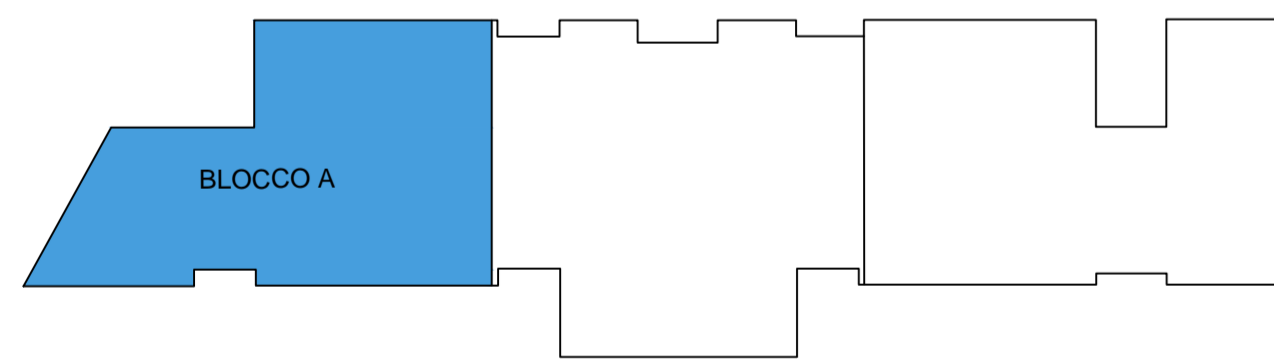
PROVINCIA DI ROMA

Lavori di adeguamento sismico ed efficientamento energetico dell'Istituto Comprensivo "E. De Filippo" di via Brennero.

## PROGETTO ESECUTIVO

PRIMA STESURA		DISEGN.		CONTR.		APPROV.	
NOME FILE:	DATA:	STESURA N.:					
SOSTITUISCE ELAB. N° DEL:							
SOSTITUITO DALL'ELAB. N° DEL:							
E		1315		SCALA: varie			
<i>Progest Studio Professionale Associata</i>							
Dott. Ing. Catia Bianchi    Dott. Ing. Pierpaolo Spaziani Testa							
ESECUTIVI STRUTTURALI: ARMATURA TRAVI BLOCCO A		TAV_S_04					
COMMITTENTE		PROGETTAZIONE E OPERE DI INGEGNERIA					
Comune di FONTE NUOVA							

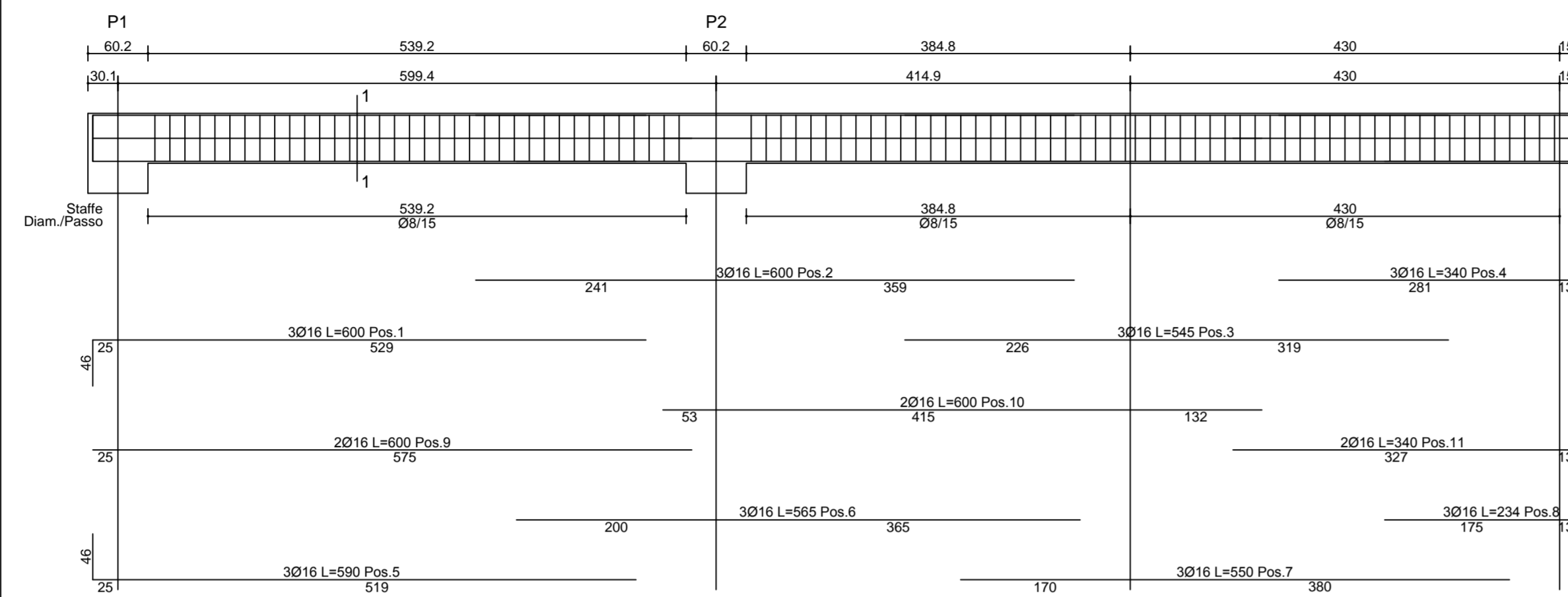
Il presente progetto rimane di esclusiva proprietà del progettista a cui restano i diritti d'autore conformemente alle vigenti leggi. E' vietata la riproduzione e divulgazione senza autorizzazione scritta del progettista che si riserva di perseguire legalmente i trasgressori.



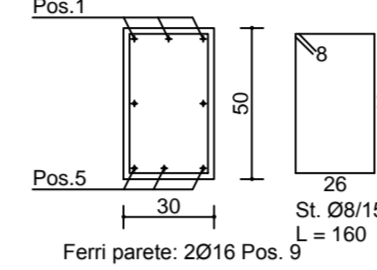
**MATERIALI:**  
CLASSE RESINA EPOSSIDICA PER INGHISAGGIO:  
- resistenza a trazione  $\geq 40$  MPa  
Classe acciaio per carpenteria S275  
Classe bulloni cl 8.8  
CLS Nuovo: C25/30  
Acciaio per C.A.: B 450C

Note:  
Verificare misure in fase di esecuzione dei lavori

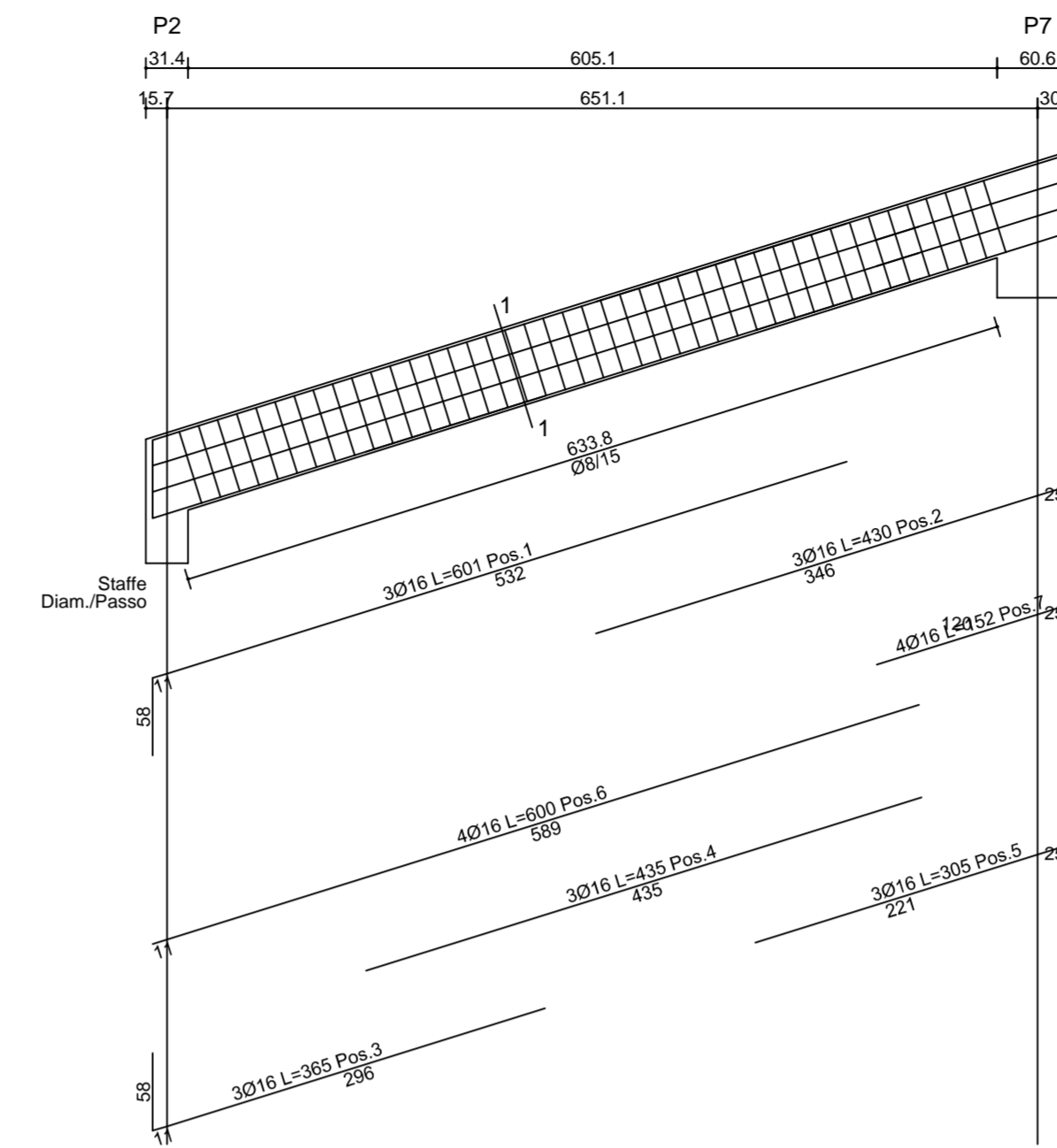
### Travata: 40



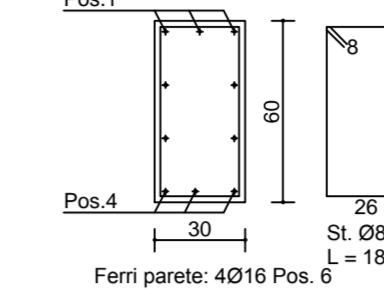
### Sezione 1-1



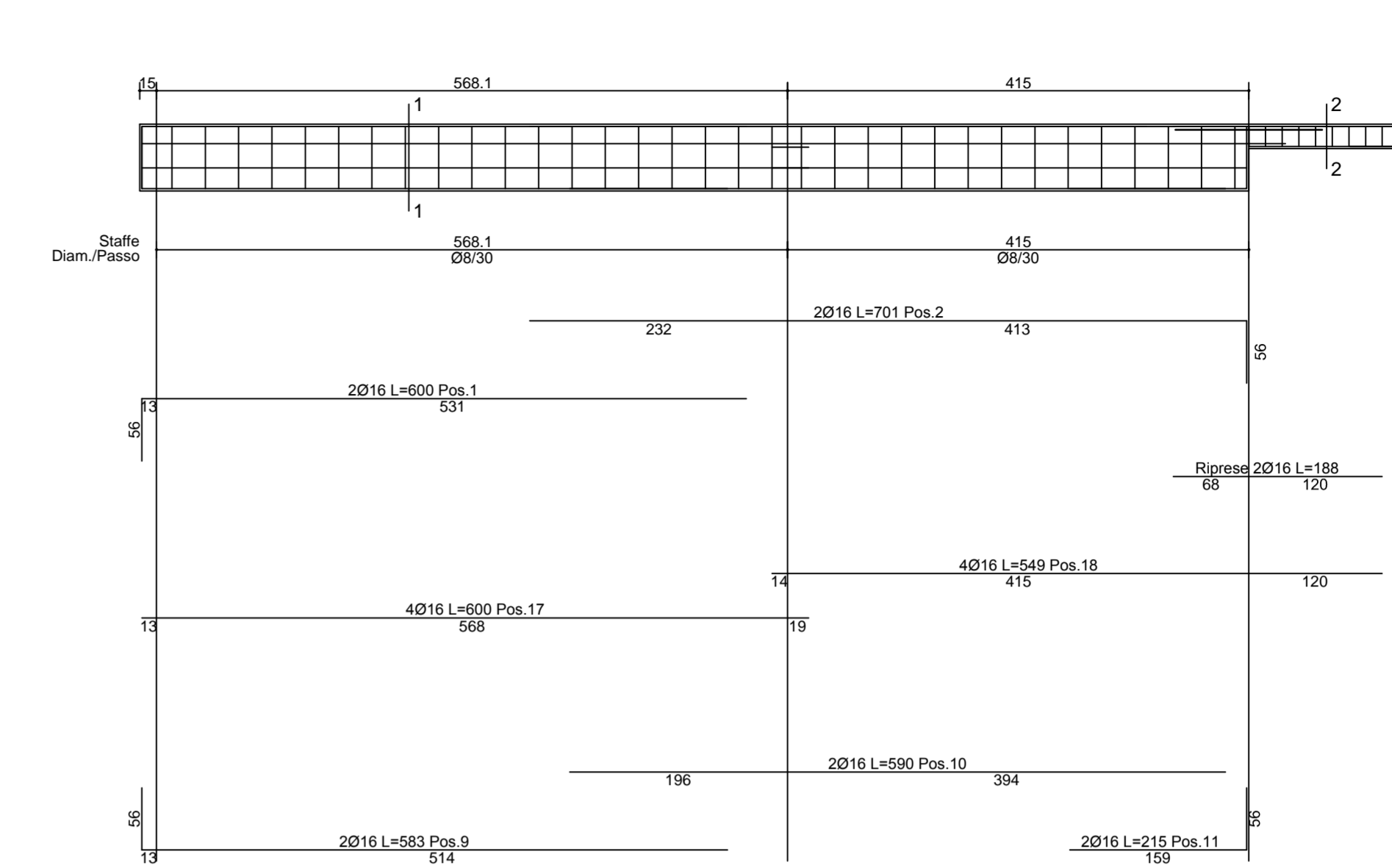
### Travata: 44



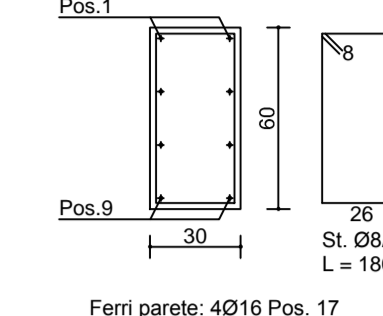
### Sezione 1-1



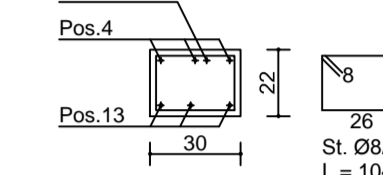
### Travata: 36



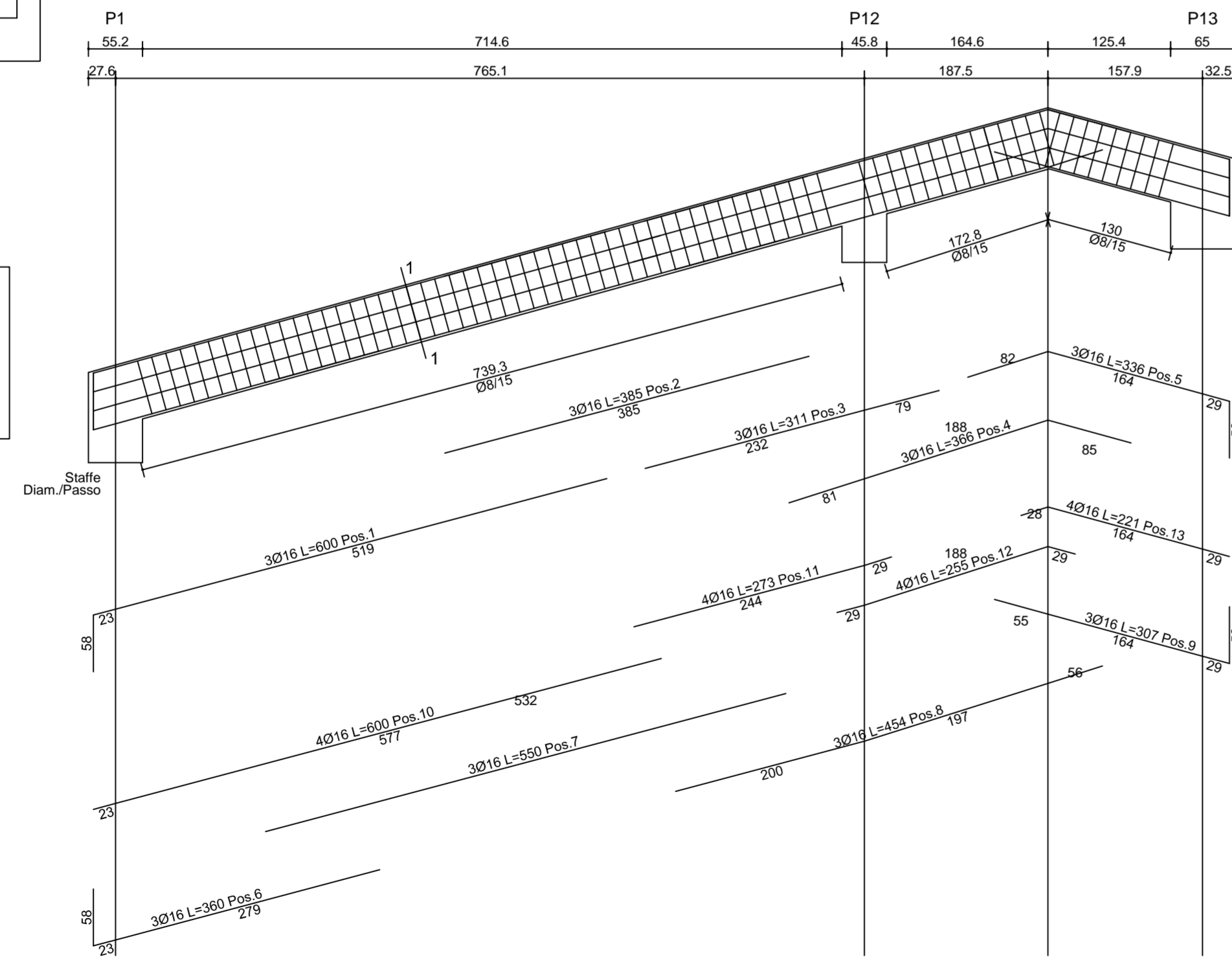
### Sezione 1-1



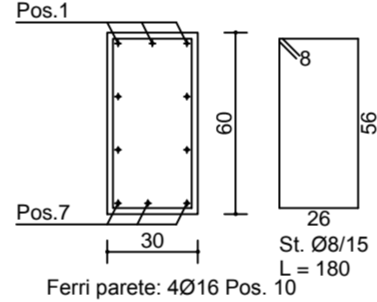
### Sezione 2-2



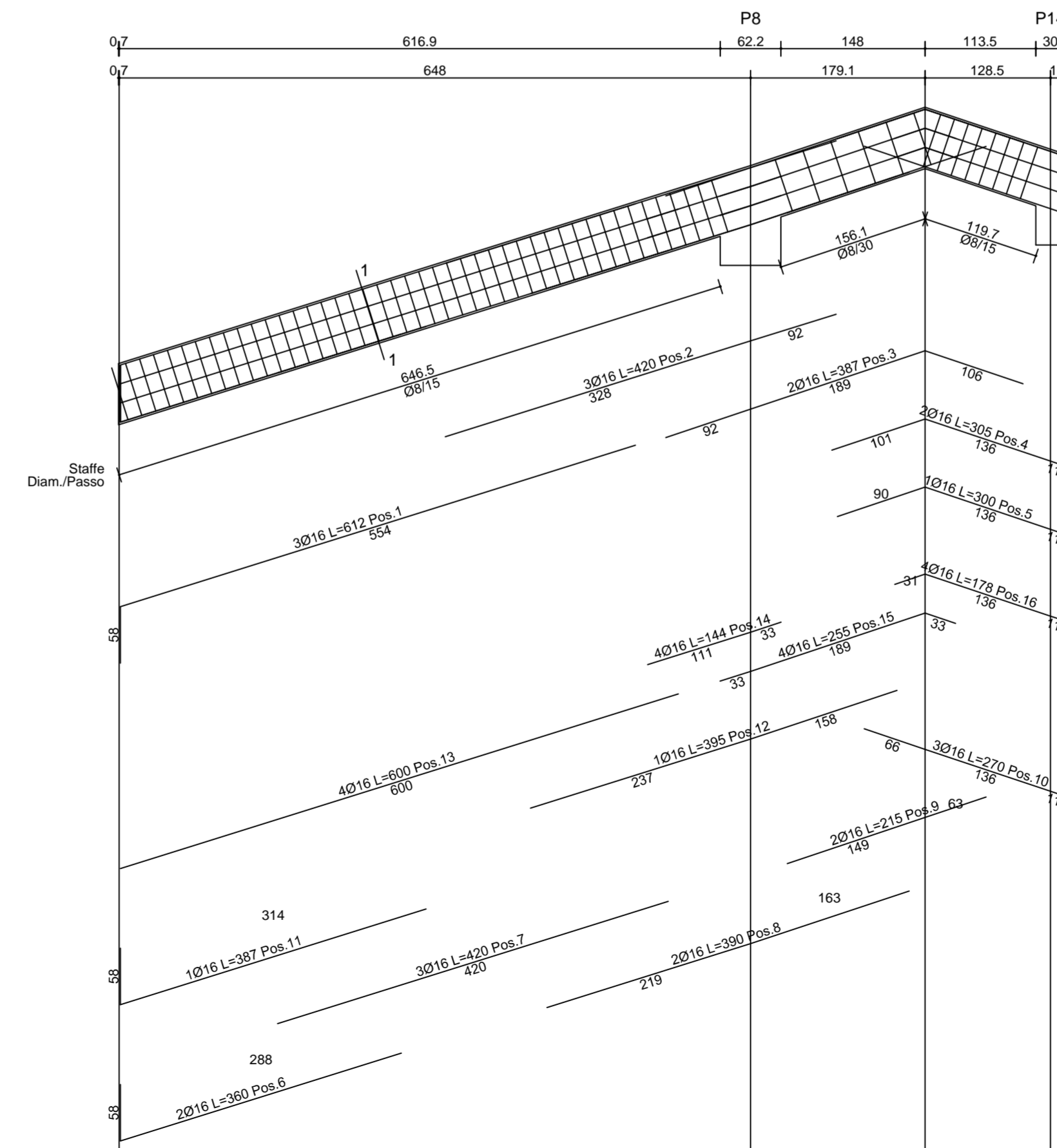
### Travata: 41



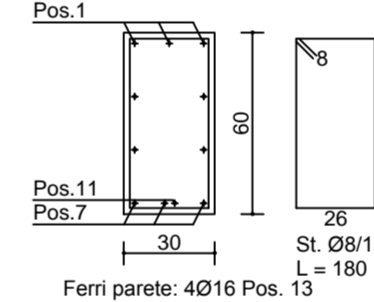
### Sezione 1-1



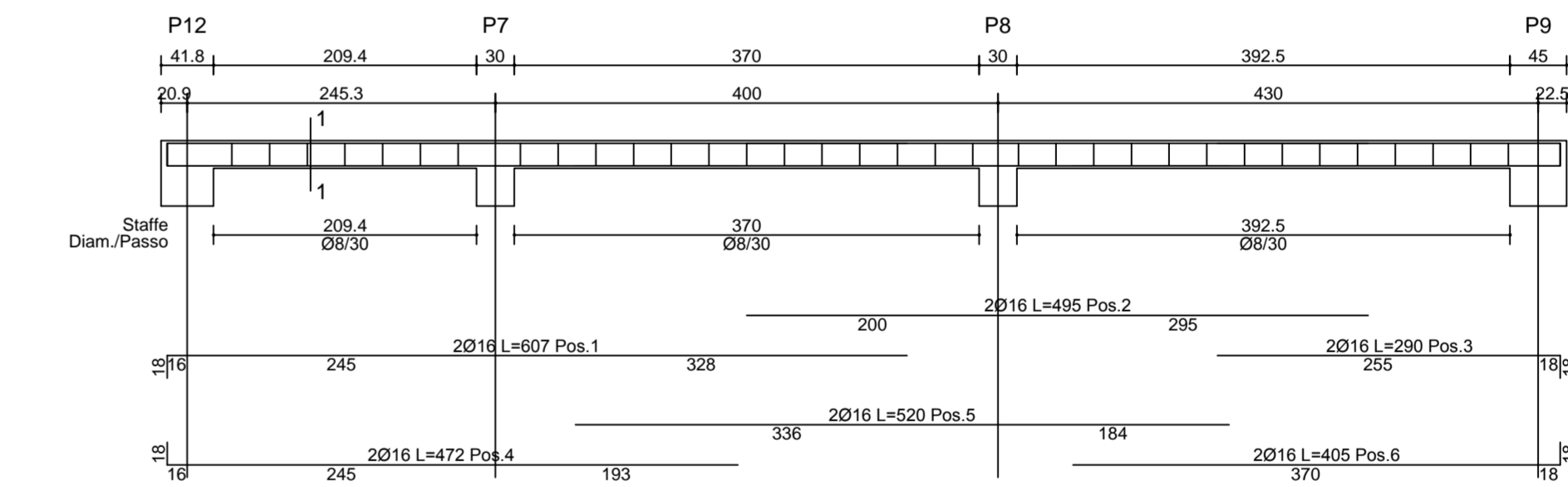
### Travata: 42



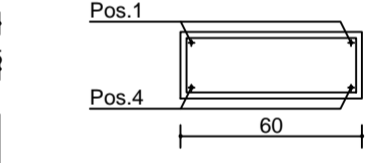
### Sezione 1-1



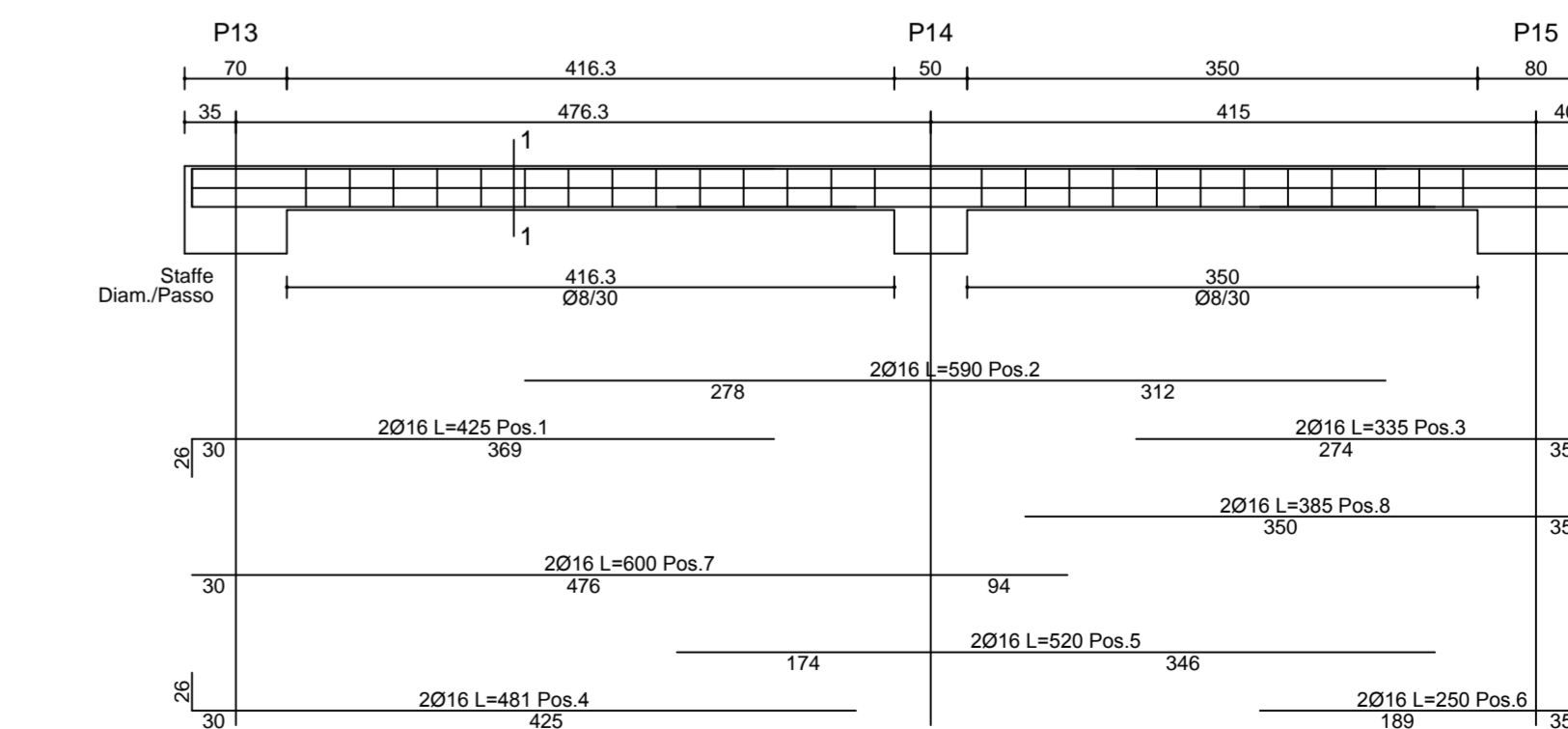
### Travata: 38



### Sezione 1-1



### Travata: 43



### Sezione 1-1

