

SP LAURENTINA
Lavori di messa in sicurezza mediante bonifica a tratti della struttura stradale, ripristino presidi idraulici, della segnaletica e delle barriere di sicurezza sulla SP Laurentina tra il Km 9+539 ed il Km 13+900 a tratti e tra il Km 28+000 ed il Km 31+000 a tratti



PROGETTO DEFINITIVO / ESECUTIVO

ELABORATI STRADALI

DIPARTIMENTO II Viabilità e Mobilità
Viale Giorgio Ribotta, 41 - 00144 Roma

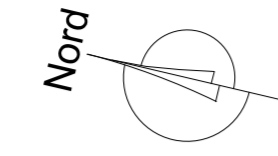
Responsabile del Procedimento
Dott. Ing. Giovanni Tozzi

Progettista
Arch. Alessandro Ratari

PLANIMETRIA DEGLI INTERVENTI TRATTO 2 - TAVOLA 1 DI 2

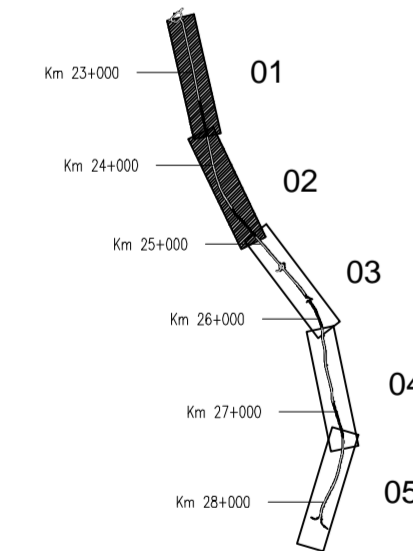
CODICE PROGETTO		DATA:	NOME FILE	REVISIONE	SCALA:
PROGETTO	ELAB.	Novembre 2022	PEESPL11	A	1:1.000

01 - PLANIMETRIA DEGLI INTERVENTI
DAL Km 22+478 AL Km 23+456
Rapp. 1:1.000

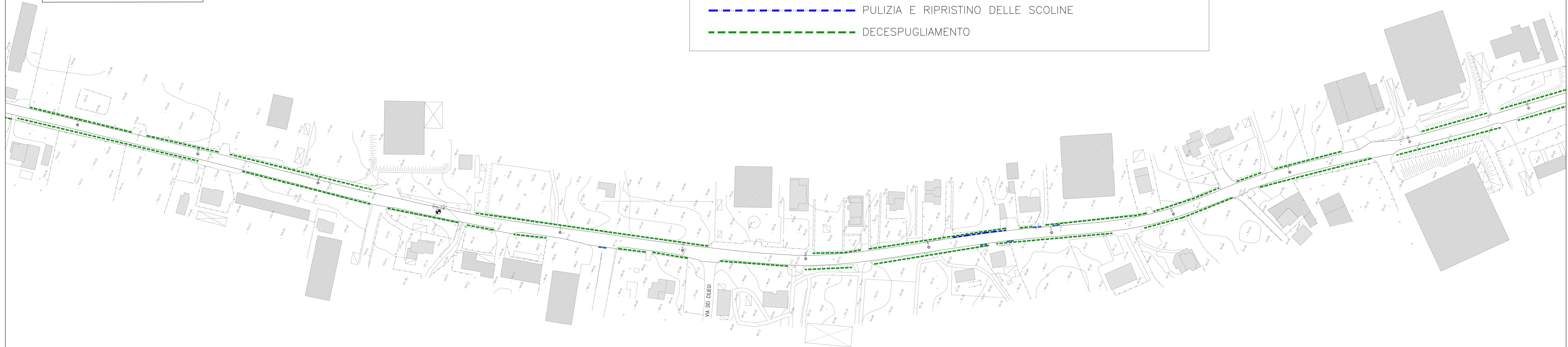
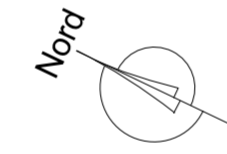


- PULIZIA E RIPRISTINO DELLE ZANELLE E CADITOIE ESISTENTI
- · - PULIZIA E RIPRISTINO DELLE SCOLINE
- DECESPUGLIAMENTO

PLANIMETRIA DI RIFERIMENTO



02 - PLANIMETRIA DEGLI INTERVENTI
DAL Km 23+656 AL Km 24+906
Rapp. 1:1.000



- PULIZIA E RIPRISTINO DELLE ZANELLE E CADITOIE ESISTENTI
- · - PULIZIA E RIPRISTINO DELLE SCOLINE
- DECESPUGLIAMENTO