

DIPARTIMENTO II MOBILITA' E VIABILITA' SERVIZIO 3 "Viabilità zona Sud"

SP LAURENTINA

Lavori di messa in sicurezza mediante bonifica a tratti della struttura stradale, ripristino presidi idraulici, della segnaletica e delle barriere di sicurezza sulla SP Laurentina tra il Km 9+539 ed il Km 13+900 a tratti e tra il Km 28+000 ed il Km 31+000 a tratti



PROGETTO DEFINITIVO / ESECUTIVO

ELABORATI STRADALI

DIPARTIMENTO II Viabilità e Mobilità
Viale Giorgio Ribotta, 41 - 00144 Roma

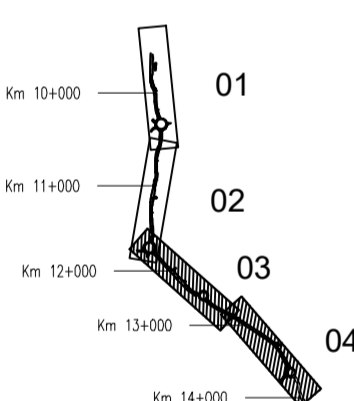
Responsabile del Procedimento
Dott. Ing. Giovanni Tozzi

Progettista
Arch. Alessandro Rattari

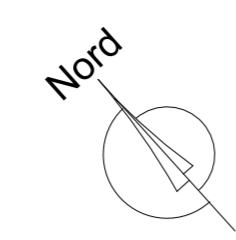
PLANIMETRIA DEGLI INTERVENTI - TRATTO 1 - TAVOLA 2 DI 2

CODICE PROGETTO		DATA	NOME FILE	REVISIONE	SCALA
PROGETTO	ELAB.	Novembre 2022	PEESPL10	A	1:1.000


PLANIMETRIA DI RIFERIMENTO

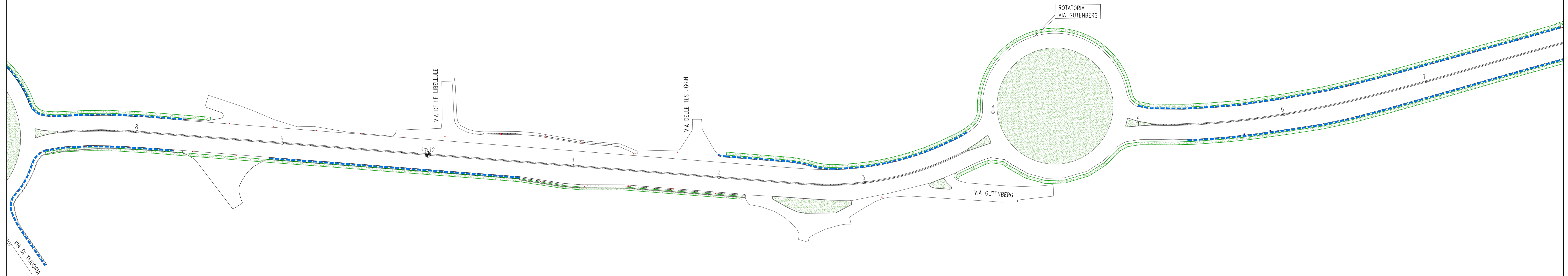


03 - PLANIMETRIA DEGLI INTERVENTI
DAL Km 11+722 AL Km 12+786
Rapp. 1:1.000

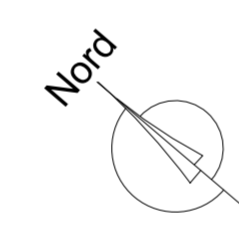


— — — — — PULIZIA E RIPRISTINO DELLE ZANELLE E CADITOIE ESISTENTI


 DECESPUGLIAMENTO
 - Lungo tutto il tracciato ove necessario per almeno 2 ml dal bordo della piattaforma stradale
 - Intera area isole centrali delle Rotatorie



04 - PLANIMETRIA DEGLI INTERVENTI
DAL Km 12+786 AL Km 14+045
Rapp. 1:1.000



— — — — — PULIZIA E RIPRISTINO DELLE ZANELLE E CADITOIE ESISTENTI

 DECESPUGLIAMENTO
 - Lungo tutto il tracciato ove necessario per almeno 2 ml dal bordo della piattaforma stradale
 - Intera area isole centrali delle Rotatorie

