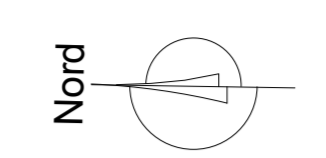




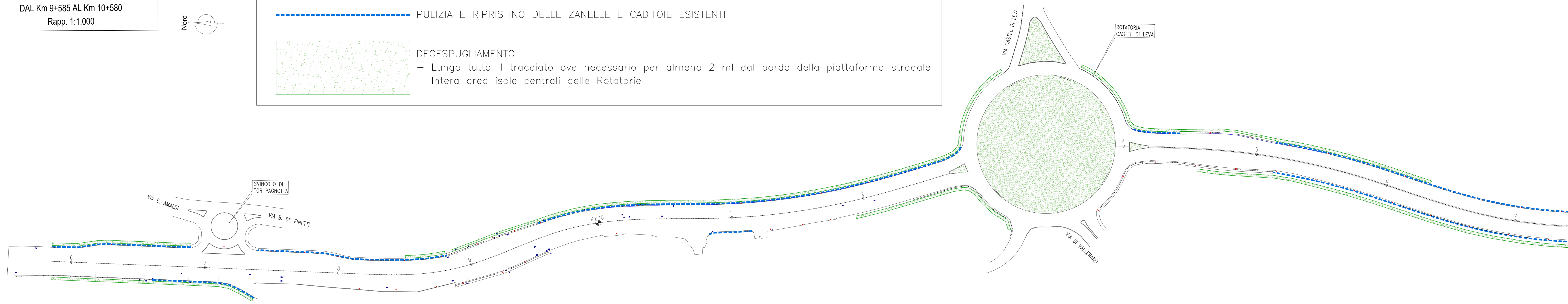
CODICE PROGETTO	DATA	NOME FILE	REVISIONE	SCALA
PEESPLO9	Novembre 2022	PEESPLO9	A	1:1.000

01 - PLANIMETRIA DEGLI INTERVENTI
DAL Km 9+585 AL Km 10+580
Rapp. 1:1.000

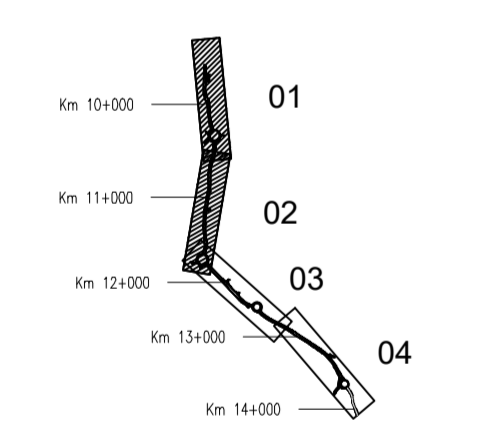


--- PULIZIA E RIPRISTINO DELLE ZANELLE E CADITOIE ESISTENTI

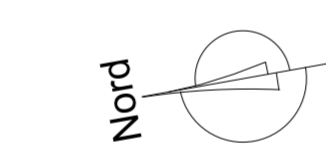
DECESPUGLIAMENTO
- Lungo tutto il tracciato ove necessario per almeno 2 ml dal bordo della piattaforma stradale
- Intera area isole centrali delle Rotatorie



PLANIMETRIA DI RIFERIMENTO



02 - PLANIMETRIA DEGLI INTERVENTI
DAL Km 10+580 AL Km 11+722
Rapp. 1:1.000



--- PULIZIA E RIPRISTINO DELLE ZANELLE E CADITOIE ESISTENTI

DECESPUGLIAMENTO
- Lungo tutto il tracciato ove necessario per almeno 2 ml dal bordo della piattaforma stradale
- Intera area isole centrali delle Rotatorie

