



PROGETTO DEFINITIVO / ESECUTIVO

ELABORATI STRADALI

Responsabile del Procedimento
Dott. Ing. Giovanni Tozzi

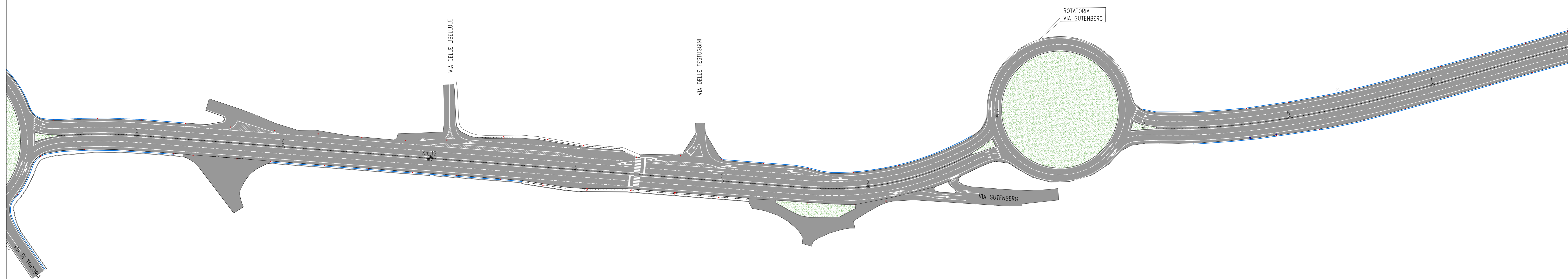
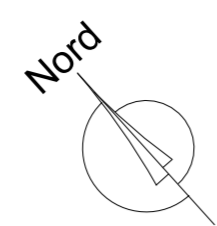
Progettista
Arch. Alessandro Rattari

DIPARTIMENTO II
Viabilità e Mobilità
Viale Giorgio Ribotta, 41 - 00144 Roma

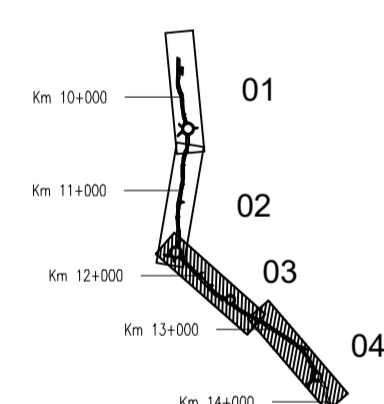
PLANIMETRIA STATO DI FATTO - TRATTO 1 - TAVOLA 2 DI 2

CODICE PROGETTO	DATA	NOME FILE	REVISIONE	SCALA:
000000 E 0000	Novembre 2022	PEESPL05	A	1:1.000

3 - PLANIMETRIA STATO DI FATTO
DAL Km 11+722 AL Km 12+786
Rapp. 1:1.000



PLANIMETRIA DI RIFERIMENTO



4 - PLANIMETRIA STATO DI FATTO
DAL Km 12+786 AL Km 14+045
Rapp. 1:1.000

