

DIPARTIMENTO II MOBILITA' E VIABILITA' SERVIZIO 3 "Viabilità zona Sud"

SP LAURENTINA
Lavori di messa in sicurezza mediante bonifica a tratti della struttura stradale, ripristino presidi idraulici, della segnaletica e delle barriere di sicurezza sulla SP Laurentina tra il Km 9+539 ed il Km 13+900 a tratti e tra il Km 28+000 ed il Km 31+000 a tratti



PROGETTO DEFINITIVO / ESECUTIVO

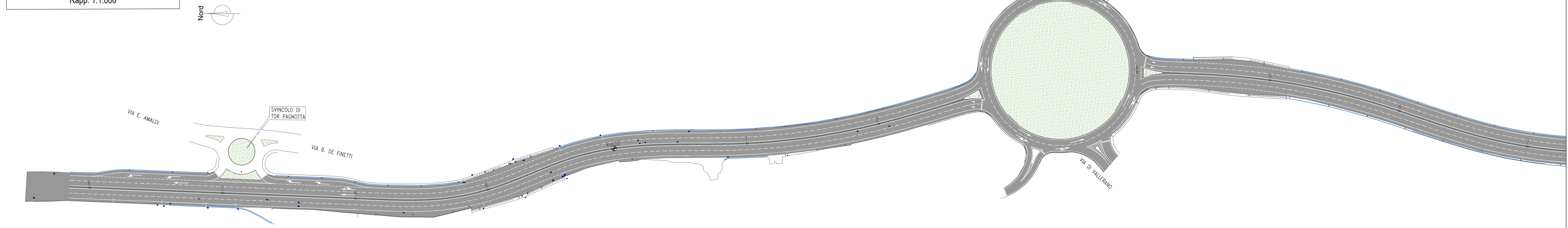
ELABORATI STRADALI

DIPARTIMENTO II Viabilità e Mobilità Viale Giorgio Ribotta, 41 - 00144 Roma	Responsabile del Procedimento Dott. Ing. <u>Giovanni Tozzi</u>	Progettista Arch. <u>Alessandro Ratari</u>
	(Signature lines)	

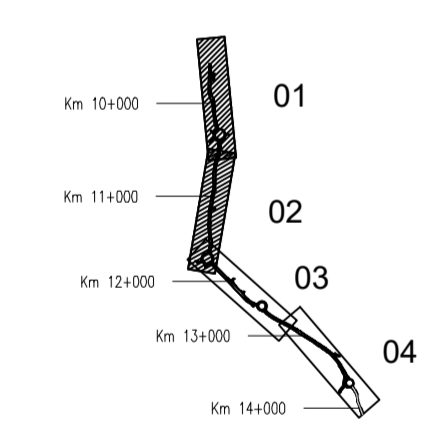
PLANIMETRIA STATO DI FATTO - TRATTO 1 - TAVOLA 1 DI 2

CODICE PROGETTO	DATA	NOME FILE	REVISIONE	SCALAI								
<table border="1"> <tr> <td>PRODOTTO</td> <td>ELABORATO</td> <td>VERIFICATO</td> <td>APPROVATO</td> </tr> <tr> <td> </td> <td> </td> <td> </td> <td> </td> </tr> </table> E	PRODOTTO	ELABORATO	VERIFICATO	APPROVATO					Novembre 2022	PEIESPL04	A	1:1.000
PRODOTTO	ELABORATO	VERIFICATO	APPROVATO									

1 - PLANIMETRIA STATO DI FATTO
DAL Km 9+585 AL Km 10+580
Rapp. 1:1.000



PLANIMETRIA DI RIFERIMENTO



2 - PLANIMETRIA STATO DI FATTO
DAL Km 10+580 AL Km 11+722
Rapp. 1:1.000

