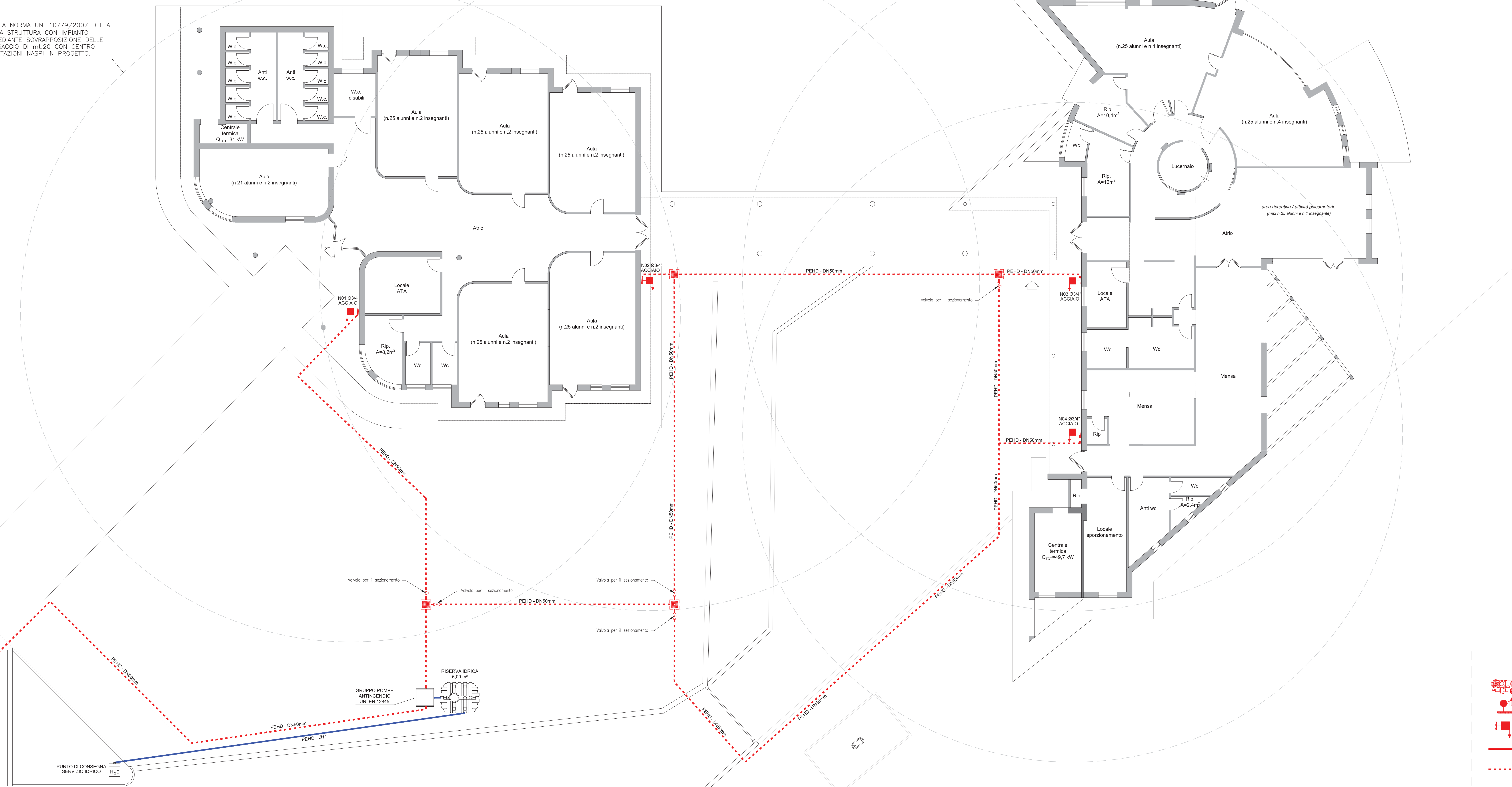


VERIFICA AI SENSI DELLA NORMA UNI 10779/2007 DELLA COPERTURA DELL'INTERA STRUTTURA CON IMPIANTO IDRICO ANTINCENDIO MEDIANTE SOVRAPPOSIZIONE DELLE CIRCONFERENZE CON RAGGIO DI mt.20 CON CENTRO COLLOCATO SULLE POSTAZIONI NASPI IN PROGETTO.



DIMENSIONAMENTO GRUPPO POMPE ANTINCENDIO

TRATTO TUBAZIONE	PORTATA Q (l/min)	COEFF. SCABREZZA	DIAM.INT. (mm)	Z (m)	Z (kPa)	PRES. RESIDUA kPa	LUNGH. VIRTUALE PEZZI SPEC. (m)	LUNGH. REALE (m)	PERDITA DI CARICO DISTR. HD kPa	PERDITA DI CARICO CONC. HD kPa	PERDITA TOTALE INIZIO TRATTO kPa	PRESSIONE TOTALE kPa
TRATTO E	35	120	20	1,5	15	200	2,1	1,5	4,28	6,00	10,28	225,28
TRATTO D	35	150	40,8	0	0	225,28	4,8	11	0,65	0,28	0,93	226,21
TRATTO C	70	150	40,8	0	0	226,21	4,8	38	8,04	1,02	9,06	235,27
TRATTO B	105	150	40,8	0	0	235,27	4,8	16	7,17	2,15	9,32	244,58
TRATTO A	140	150	40,8	0	0	244,58	3,6	6	4,58	2,75	7,32	251,91

TIPO DI ALIMENTAZIONE IDRICA IN FUNZIONE DELLA CLASSE/LIVELLO DI PERICOLOSITA'

CLASSE DI PERICOLO UNI EN 12845 / LIVELLI DI PERICOLOSITA' UNI 10779	MINIMO TIPO DI ALIMENTAZIONE IDRICA
LH, OH1 / CLASSE 1	ALIMENTAZIONE IDRICA SINGOLA

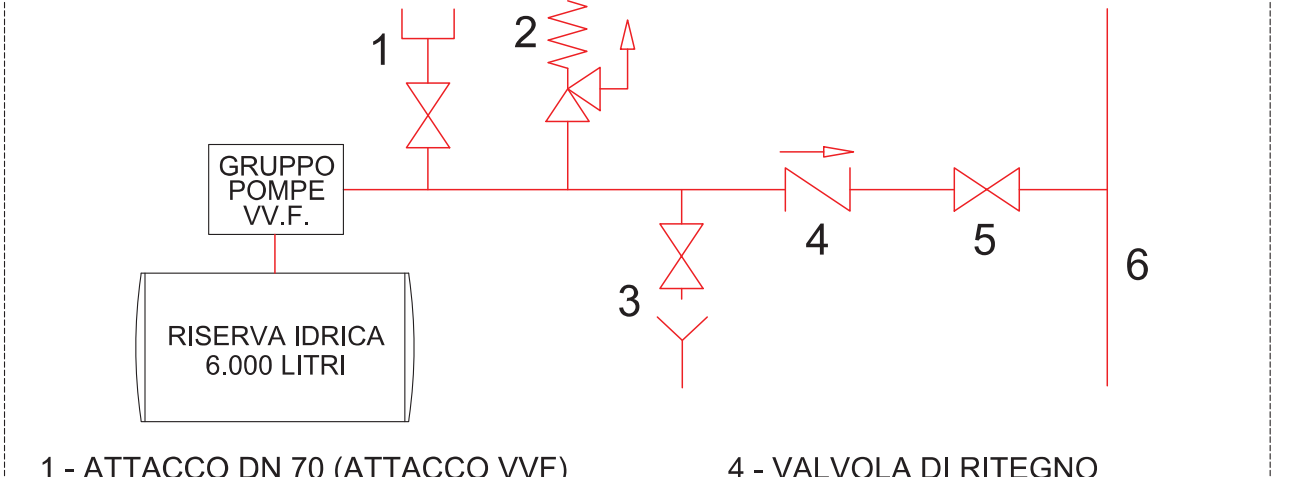
SCELTA DEL TIPO E DEL NUMERO DI POMPE

TIPO DI ALIMENTAZIONE IDRICA	PRESCRIZIONI SUL TIPO DI POMPE	PRESCRIZIONI SUL TIPO DI POMPE	PRESCRIZIONI PER IL DIMENSIONAMENTO DEL NUMERO DI POMPE (% PORTATA DI PROGETTO) IN FUNZIONE DEL NUMERO DI POMPE
SINGOLA	UN SERBATOIO AD ACCUMULO CON UNA POMPA	ELETTROPOMPA + PILOTA	1 POMPA: 100% DELLA PORTATA

DETERMINAZIONE VOLUME MINIMO RISERVA IDRICA

LIVELLO DI PERICOLOSITA' UNI 10779	VOLUME MINIMO TEORICO DI ACQUA DA RISERVARE ALIMENTAZIONE ESCLUSIVA DELLA RETE IDRANTI (Q _{max} * TEMPO DI FUNZIONAMENTO)
AREA DI LIVELLO 1 "BASSO RISCHIO"	4,20 m ³

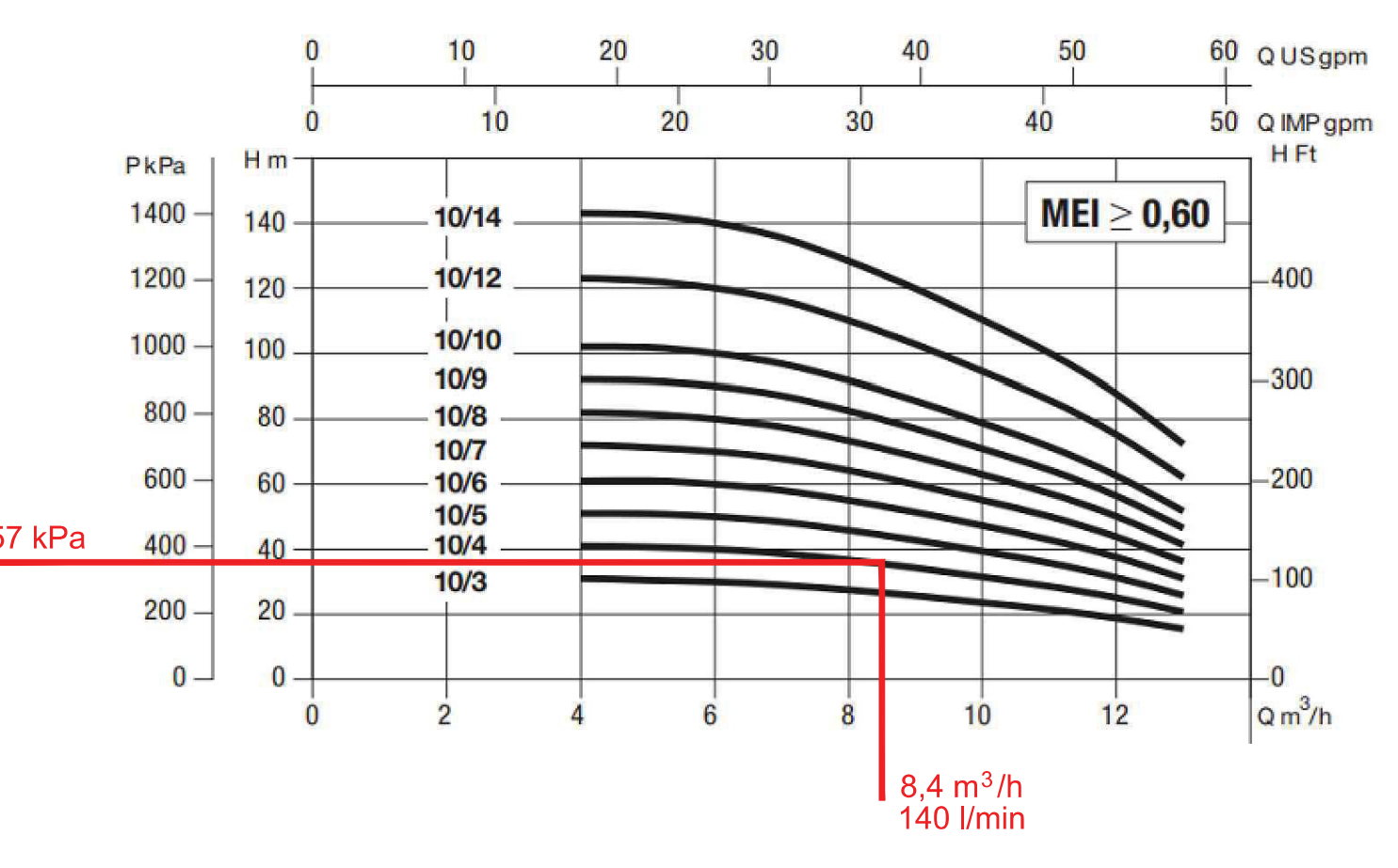
SCHEMA ATTACCO DI MANDATA PER AUTOPOMPA



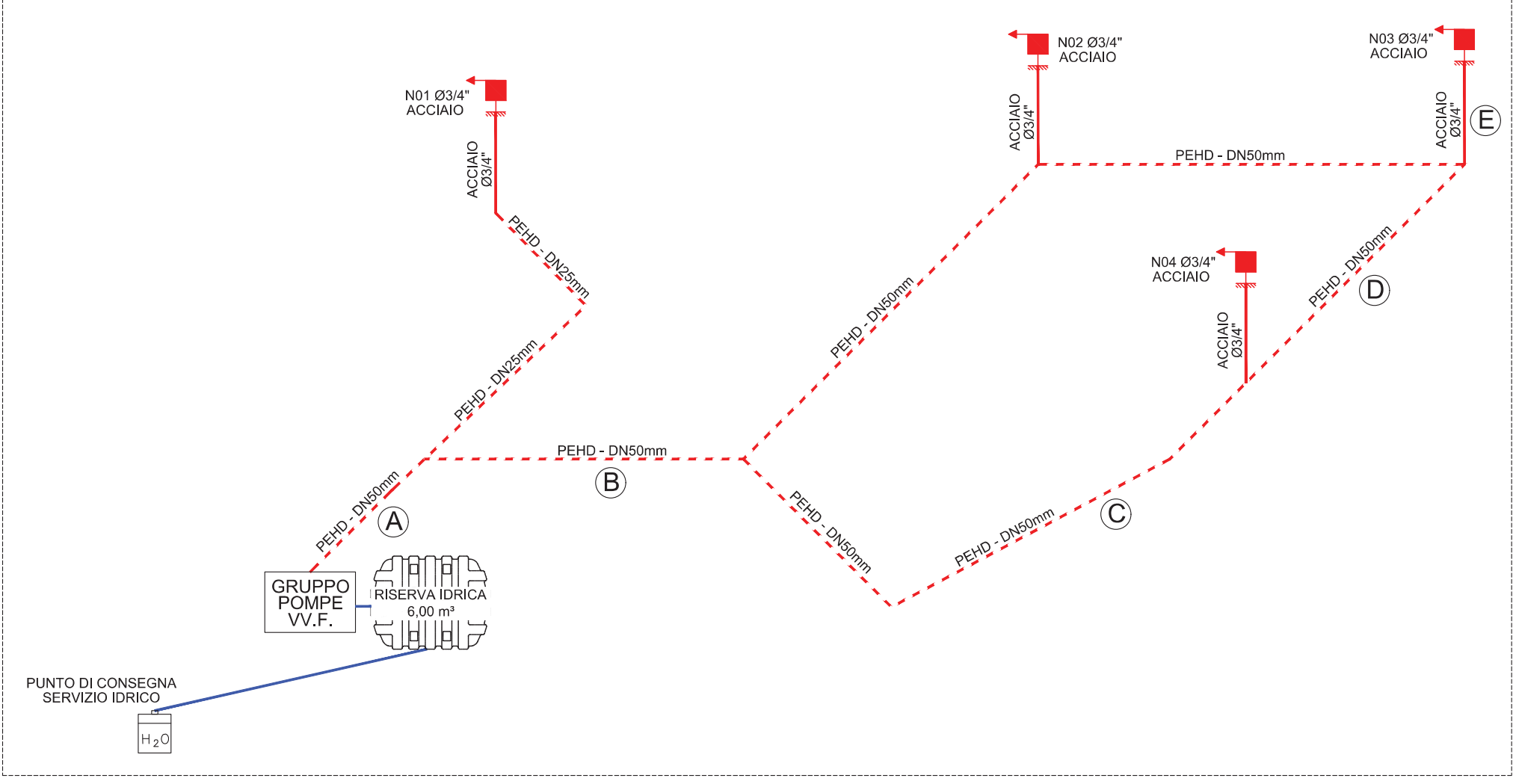
- 1 - ATTACCO DN 70 (ATTACCO VVF)
- 2 - VALVOLA DI SICUREZZA
- 3 - DISPOSITIVO DI DRENAGGIO ANTI GELO
- 4 - VALVOLA DI RITEGNO
- 5 - VALVOLA DI INTERCETTAZIONE
- 6 - COLLETTORE

CARATTERISTICHE TECNICHE GRUPPO ELETTROPOMPA ANTINCENDIO + PILOTA

MARCA: DAB PUMPS S.p.A.
 MODELLO: 1 NKV 10/4
 PORTATA 1: 4 m³/h - 66,6 l/m
 PREVALENZA 1: 410 kPa
 PORTATA 2: 8,4 m³/h - 140 l/m
 PREVALENZA 2: 357 kPa
 POTENZA: 1,50 kW



SCHEMA IMPIANTO IDRICO ANTINCENDIO



SOCIETA' DI INGEGNERIA CIMEI ENGINEERING S.r.l.
 VIA EMANUELA LOI, 8 - 00148 NETTUNO (RM)
 TEL./FAX 06 980 3039

PROGETTO DEI LAVORI DI ADEGUAMENTO ALLE NORME DI PREVENZIONE INCENDI DELLA SCUOLA MATERNA ED ELEMENTARE "PISCINA CARDILLO" DI VIA ACITREZZA - LOC. PISCINA CARDILLO -

COMUNE DI NETTUNO
 PROVINCIA DI ROMA

COMMITTENTE
 COMUNE DI NETTUNO

IMPRESA APPALTRICE
 IMPRESA ESECUTRICE

PROGETTO ARCHITETTONICO
 PROGETTO IMPIANTISTICO
 CIMEI ENGINEERING SOCIETA' DI INGEGNERIA

ELABORATO GRAFICO
 POST OPERAM - PLANIMETRIA RETE IDRICA ANTINCENDIO

IL PROGETTISTA
 DATA 08/01/2020
 EMISSIONE A
 SCALA /
 09/01/2020

FASE ESECUTIVA

COMMESSA 001958
 PAG. E
 AMBITO TP
 PROGRESSO 07
 EMISSIONE A
 FILE 02-20 - 07-dwg