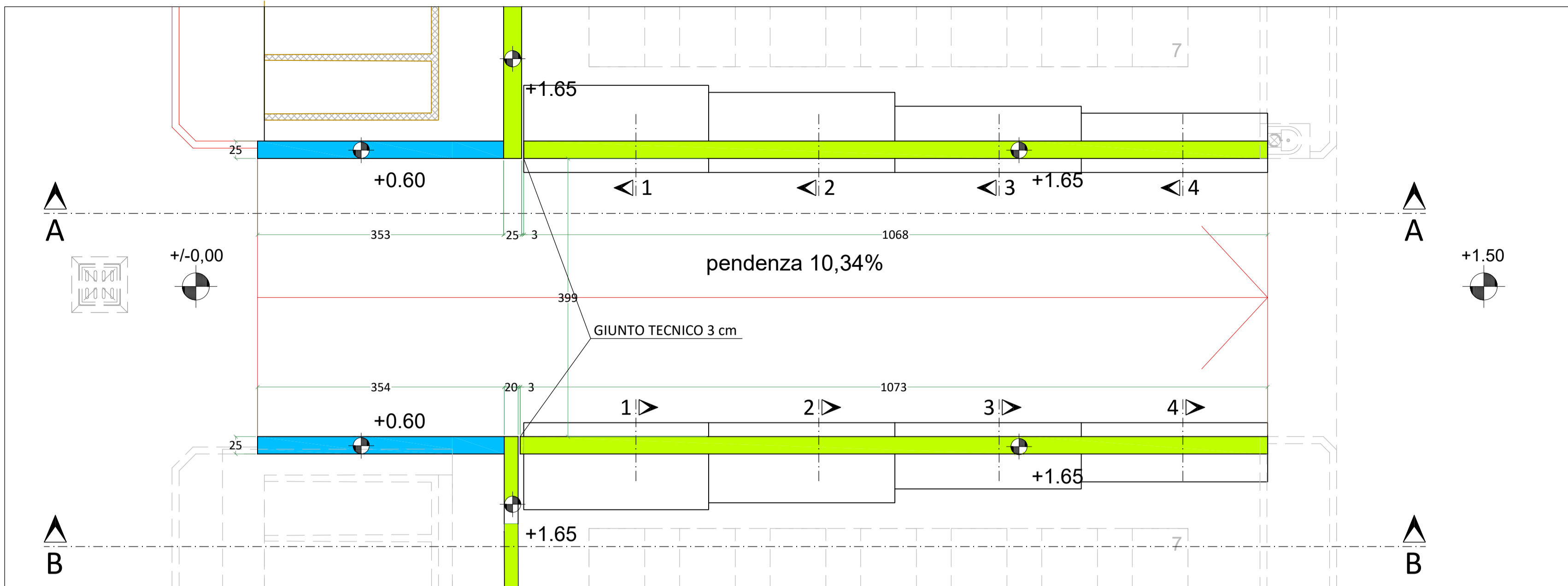


PIANTA MURI RAMPA

SCALA: 1:50



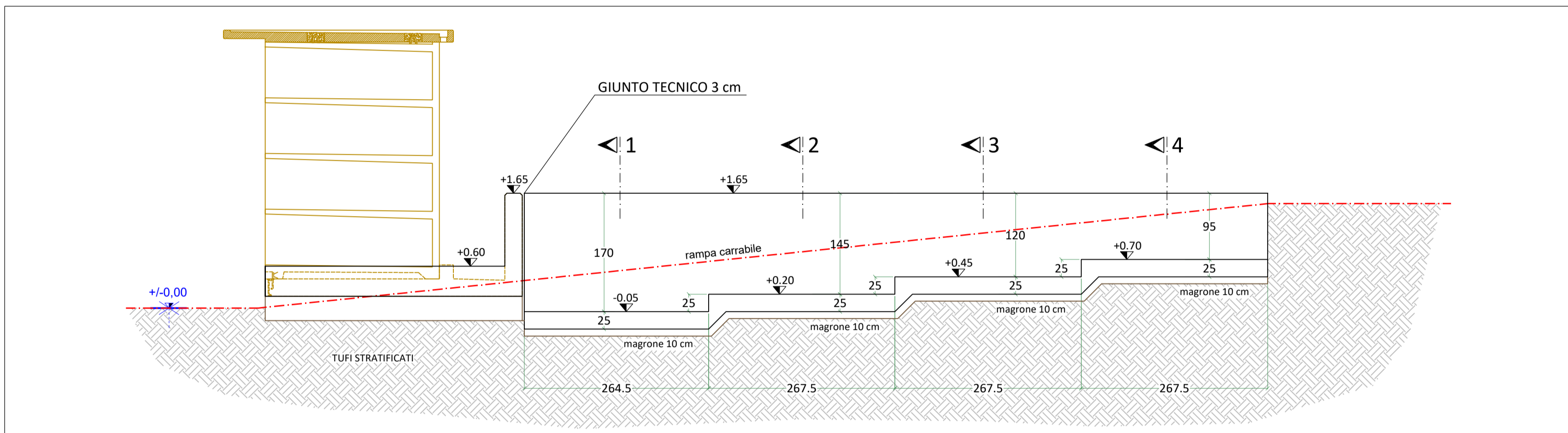
N.B. Tutte le forometrie dovranno essere definite ed approvate dalla D.L. prima della realizzazione delle strutture

PRESCRIZIONI SUI MATERIALI E DISPOSIZIONI GENERALI

CARATTERISTICHE DEI MATERIALI		
MAGRONE CALCESTRUZZO	Sottofondazioni Fondazioni a platea in opera Strutture in elevazione in opera Strutture prefabbricate	Rck >= 25 MPa Rck >= 30 MPa Rck >= 30 MPa Rck >= 35 MPa
ACCIAIO RETE	B450C B450C	Fyk >= 450 MPa Fyk >= 450 MPa
DETTAGLI COSTRUTTIVI		
COPRIFERRO INTERFERRO ANCORAGGIO DIAMETRO PIEG.	2 cm strutt prefabbr - 3 cm strutt. in elevazione - 3.5 cm strutt. interrato 2 cm fino a ø 20 - oltre diametro della barra >= 60 ø >= 6 ø	
CONDIZIONI DI LAVORAZIONE		
GETTI C.A TEMP. AMBIENTE DISARMO	Avvisare sempre la DL prima di effettuare i getti > 2°C o utilizzare appositi additivi 28 giorni	
PROVE SUI MATERIALI DA COSTRUZIONE		
CALCESTRUZZO	CONTROLLO TIPO "A" (NTC 14.01.2008) Nr. 1 prelievo (2 cubetti 15x15x15) ogni 100/m ³ di miscela omogenea	
ESPOSIZIONE AMBIENTALE		
CLASSE	XC2/XC3/XF3 (carbonatazione, cicli gelo e disgelo)	
CONSISTENZA CALCESTRUZZO		
FONDAZIONI ELEVAZIONE	CLASSE S4 - Slump 160/210 CLASSE S4 - Slump 160/210	
NORMATIVA DI RIFERIMENTO, PARAMETRI SISMICI, RESISTENZA AL FUOCO		
D.M. Infrastrutture 14 gennaio 2008 - Legge 05/11/1971 n. 1086 Comune Monterotondo (RM) - Zona Sismica 2b - Tipo di Costruzione 2 - Classe d'uso II		
NOTE		
Le misure sono indicative e dovranno essere verificate con gli architettonici		

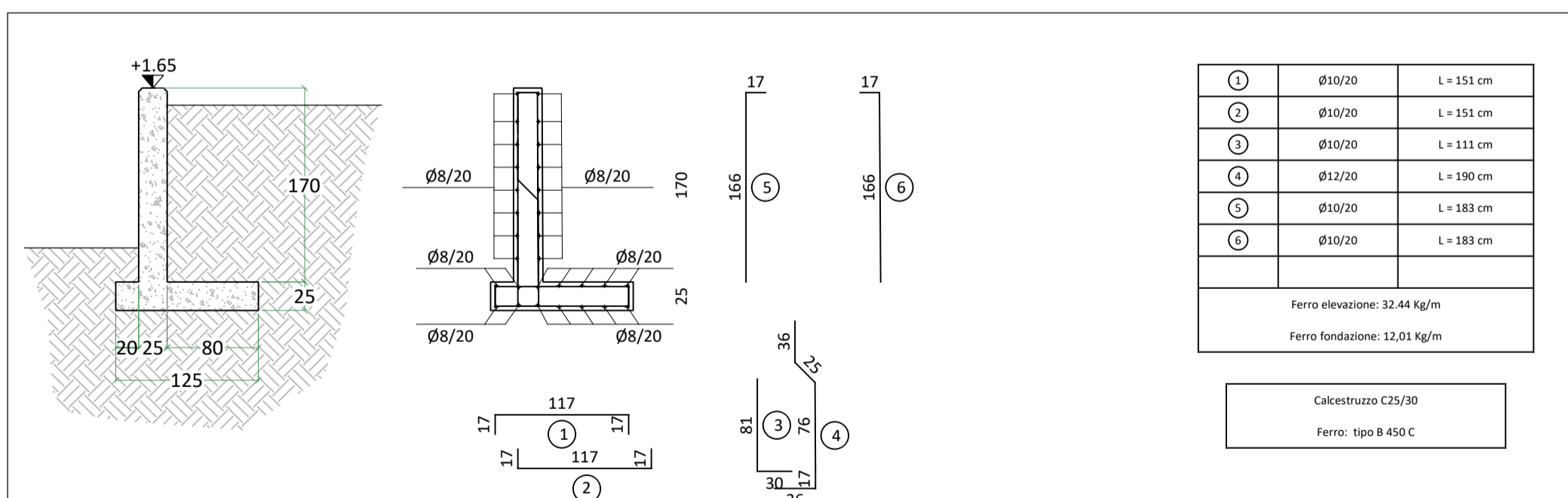
SEZIONE A-A B-B

SCALA: 1:50



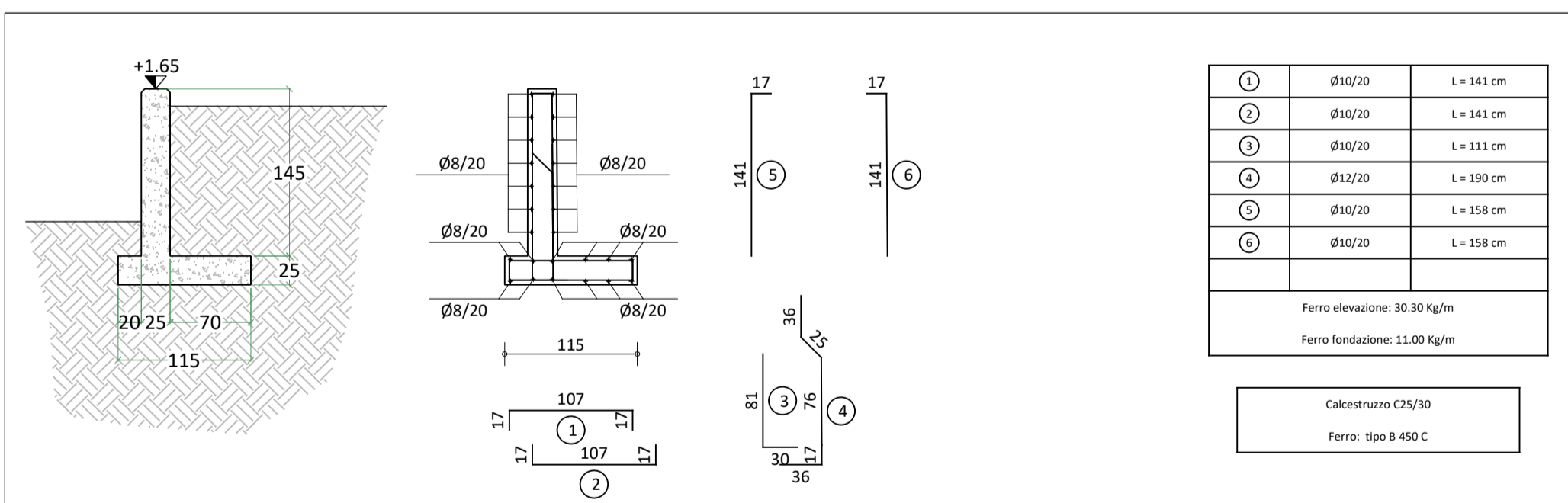
SEZIONE 1-1

SCALA: 1:50



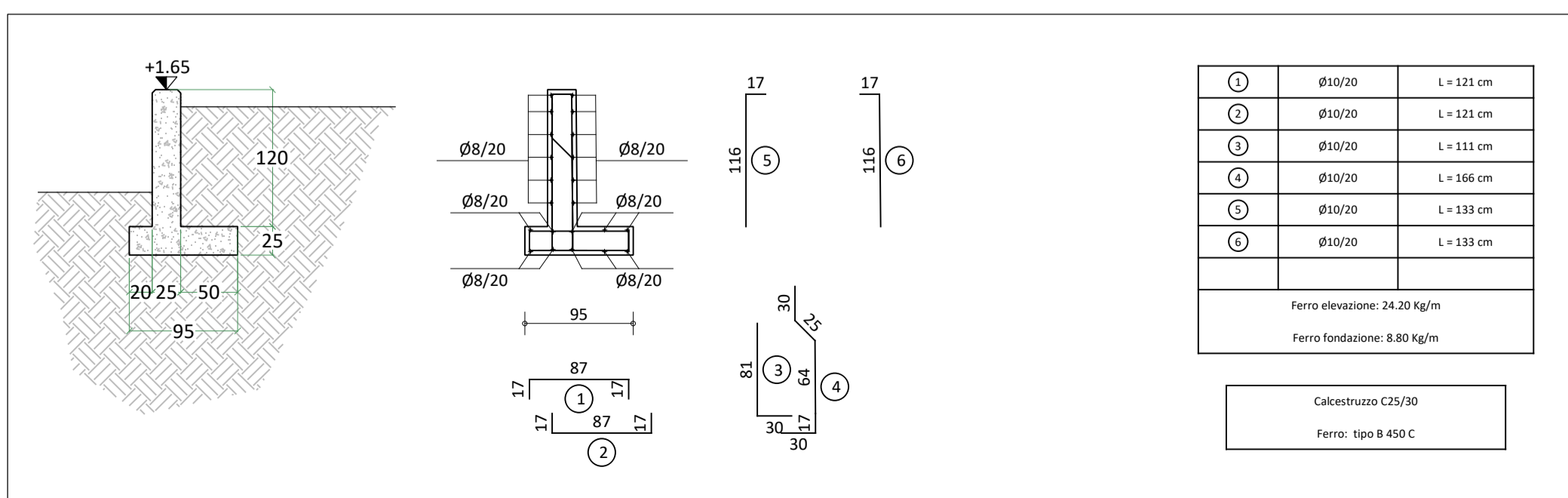
SEZIONE 2-2

SCALA: 1:50



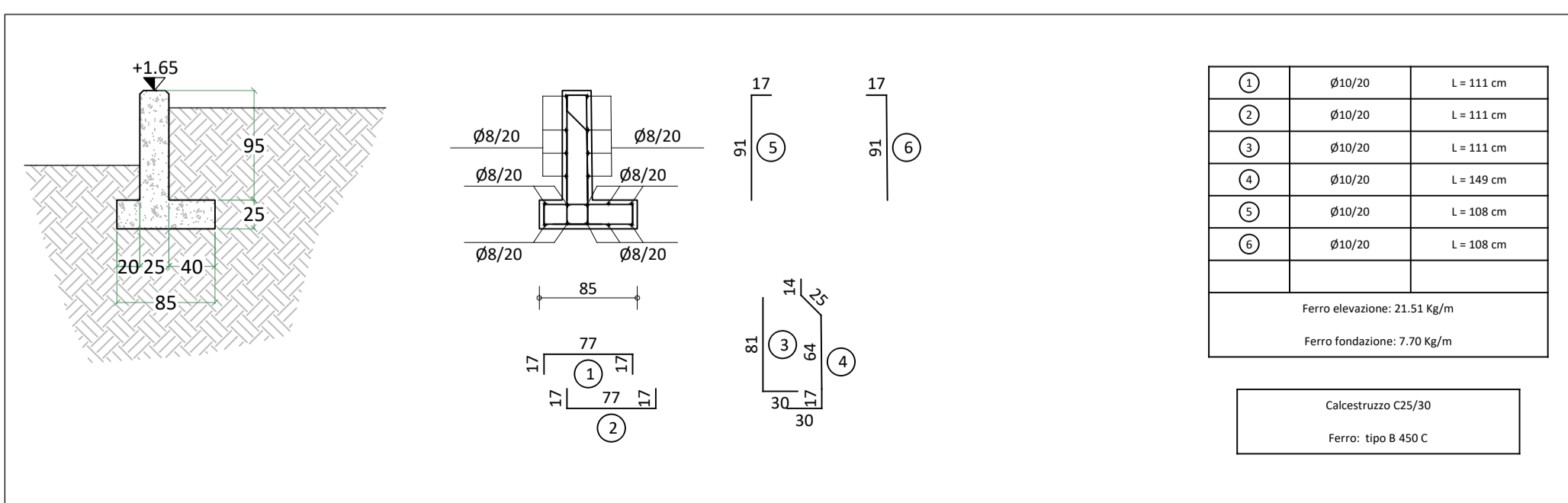
SEZIONE 3-3

SCALA: 1:50



SEZIONE 4-4

SCALA: 1:50



Comune di Monterotondo
Provincia di Roma

NUOVO CIMITERO COMUNALE

VARIANTE AL PROGETTO ESECUTIVO
4° LOTTO FUNZIONALE - 1° STRALCIO

SPAZIO RISERVATO ALL'UFFICIO DELL'ENTE COMPETENTE:

PROGETTAZIONE:

DIRETTORE TECNICO: Arch. Marcello PERETTI CUCCHI



GRUPPO DI PROGETTAZIONE: Geom. Massimo COMPAGNUCCI
A.R. (H) Ordine degli Architetti e Ingegneri e Affiliati del Territorio
Prestazioni e Collaborazioni Provinciali
Via Edoardo d'Onofrio, 212
00156 Roma
Peretti Cucchi Marcello n° 861

OGGETTO:

**INTERVENTO 4
MURI RAMPA - Pianta, Sezioni, Armature**

TAVOLA:
P.E. S11

DATA: 12/03/2018

SCALA: 1/50

Commissa	Livello Progetto	Specialistica	Progressivo	File
17_01	PE		-	17_01_A_02_D_Monterotondo 4o Lotto
Rev	Data	Descrizione		Autore

A TERMINI DI LEGGE E' SEVERAMENTE VIETATO RIPRODURRE O COMUNICARE A TERZI IL CONTENUTO DEL PRESENTE ELABORATO