



CITTA' DI NETTUNO

Città Metropolitana di Roma Capitale

***Realizzazione plesso materna "Fratelli Grimm"
nelle aree in disuso del plesso scolastico di via Canducci***



PROGETTO ESECUTIVO

PROGETTISTA:
Ing. Fabio Morgante

R.U.P.:
Arch. Ir. Gabriella Eleuteri

SCALA: 1:20

DATA: Agosto 2017

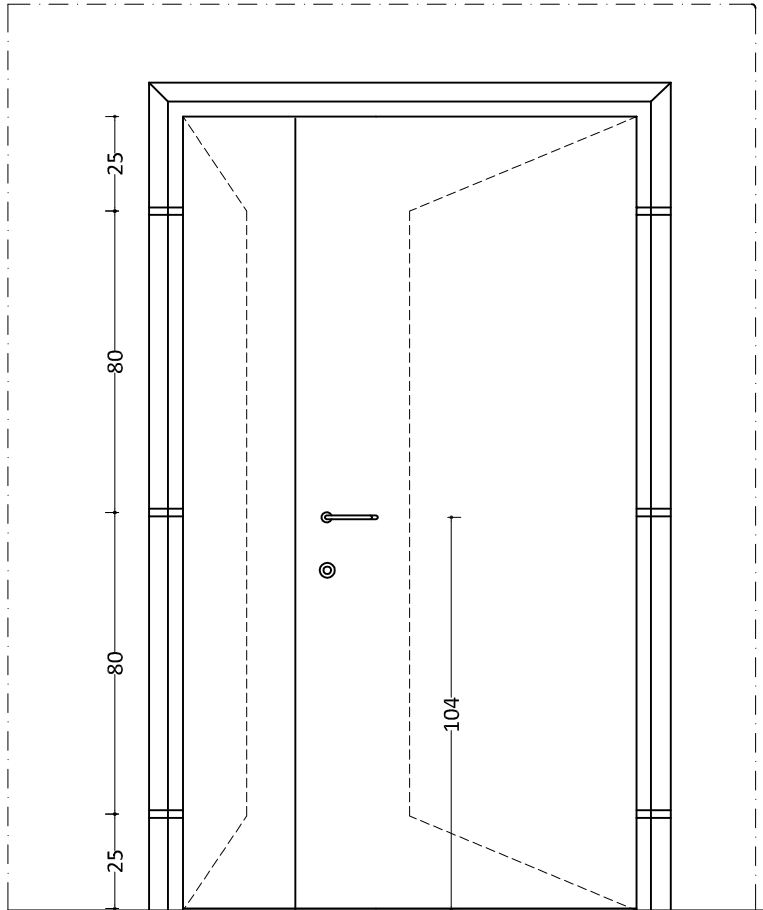
Studio dell'Ing. Fabio Morgante

Via B. Croce n°4 - 67051 AVEZZANO (AQ) - Tel. 0863 451726 - Fax 0863 440871
Via Sebino n°29 - 00199 ROMA - Tel. 06/85357862 - Fax 06/85830999
pec: fabio.morgante@ingpec.eu - email: ing.fabiomorgante@gmail.com

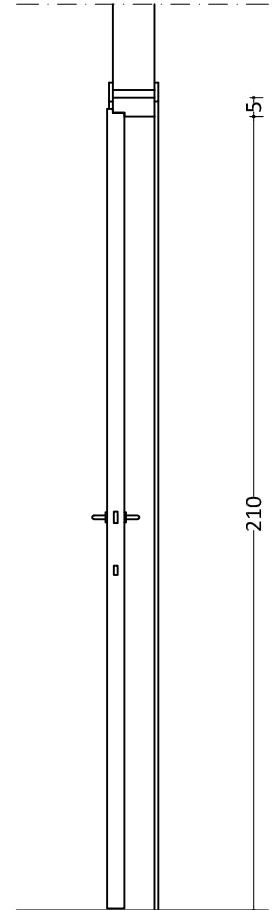
**Tav.
AR 08**

Abaco infissi e serramenti

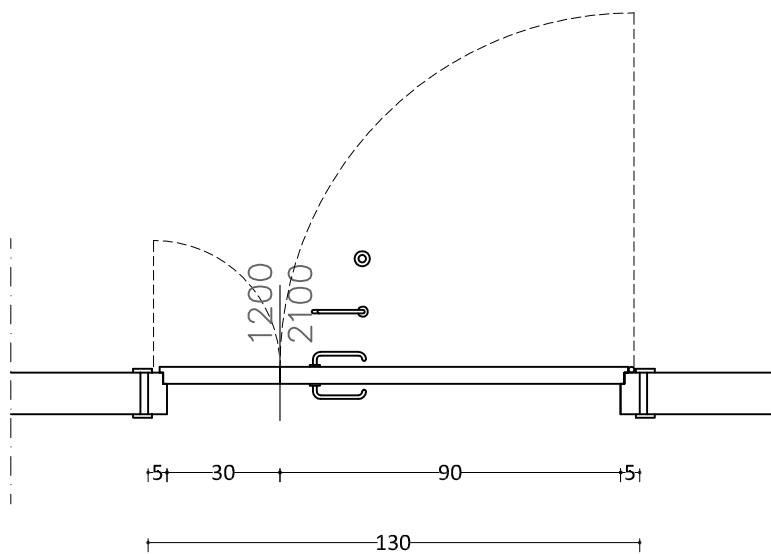
Tipo 1 - Porta ingresso aule



PROSPETTO

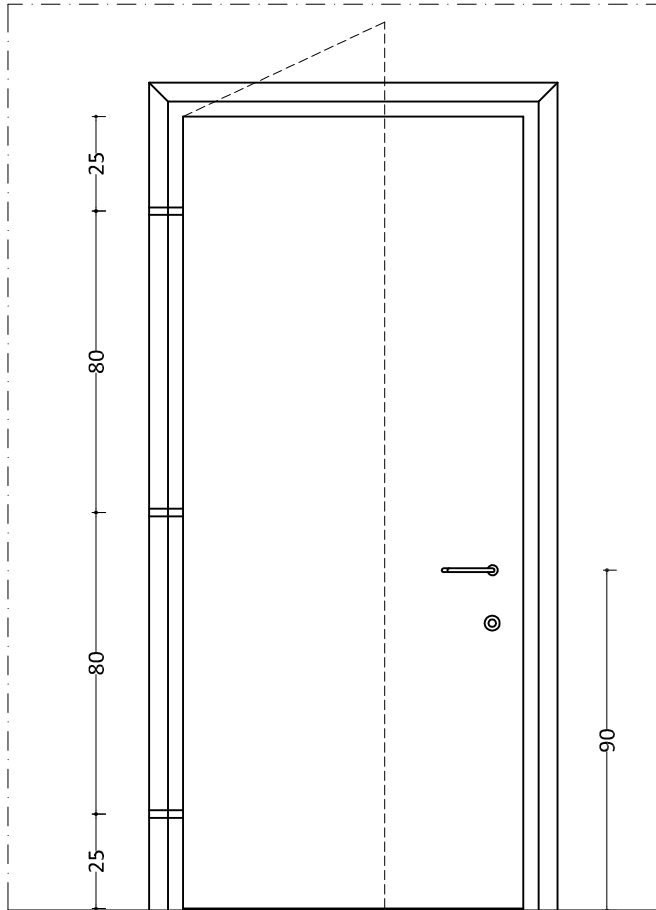


SEZIONE

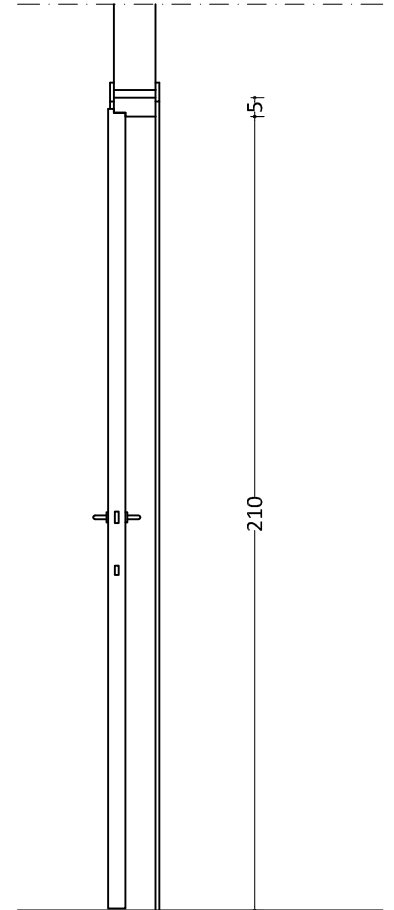


PIANTA

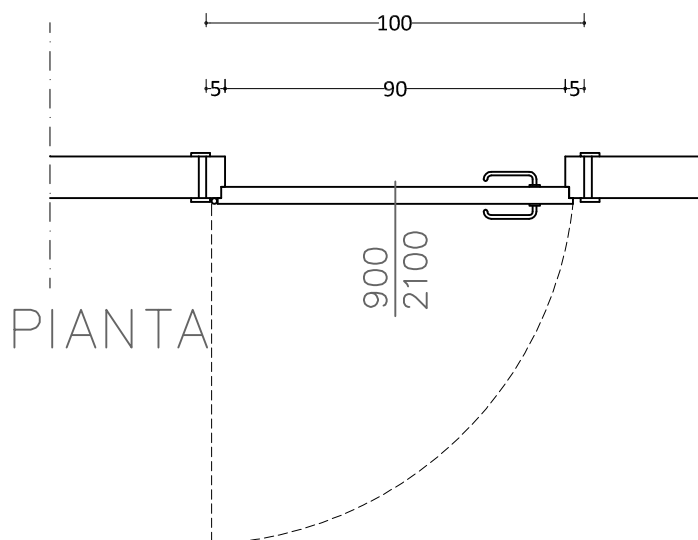
Tipo 2 - Porta bagno disabili e maestre



PROSPETTO

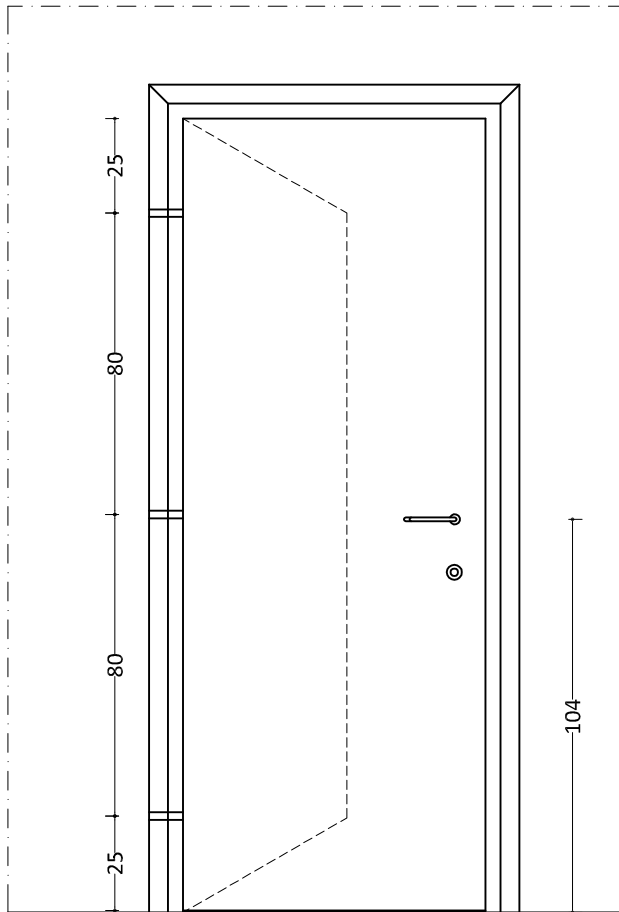


SEZIONE

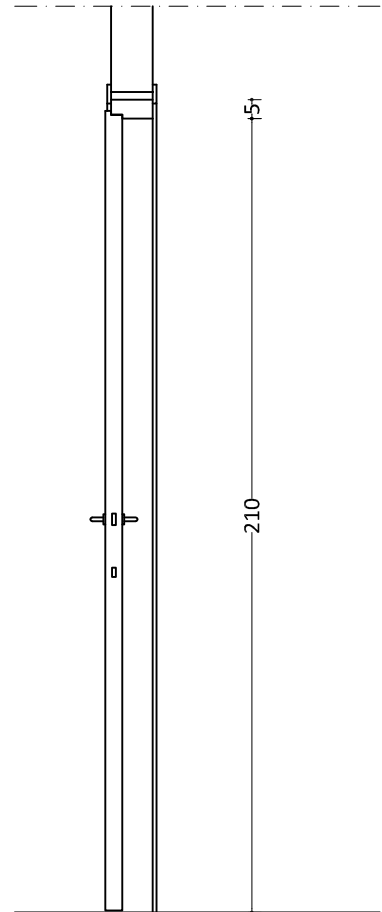


PIANTA

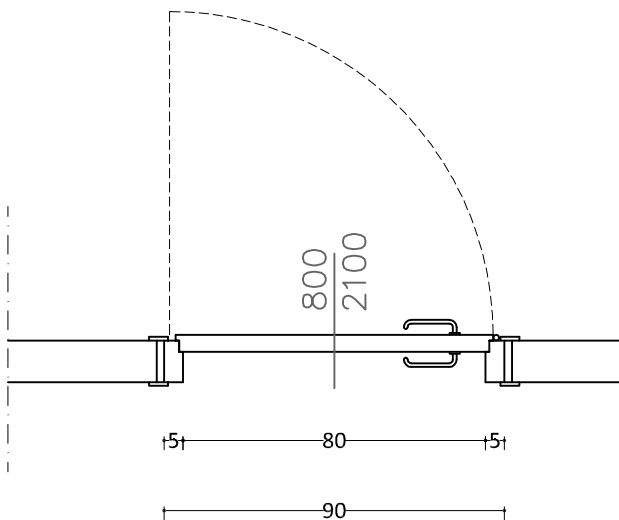
Tipo 3 - Porta ingresso bagno alunni



PROSPETTO

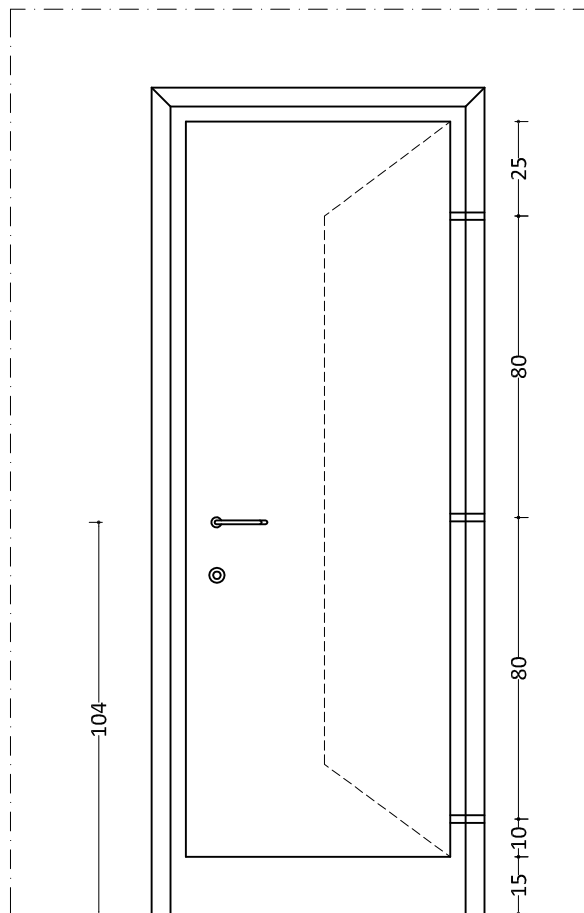


SEZIONE

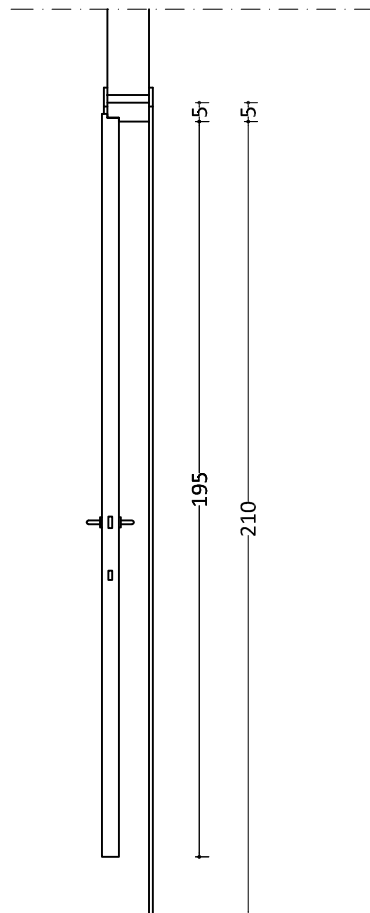


PIANTA

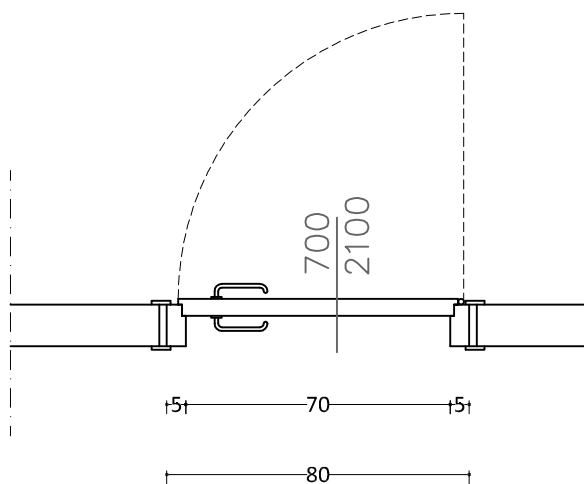
Tipo 4 - Porta dx wc bagno alunni



PROSPETTO

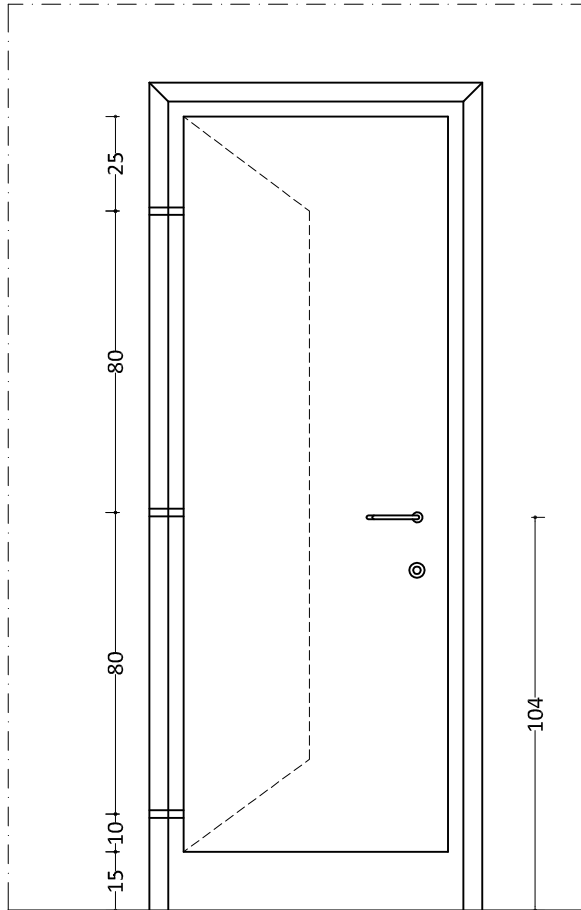


SEZIONE

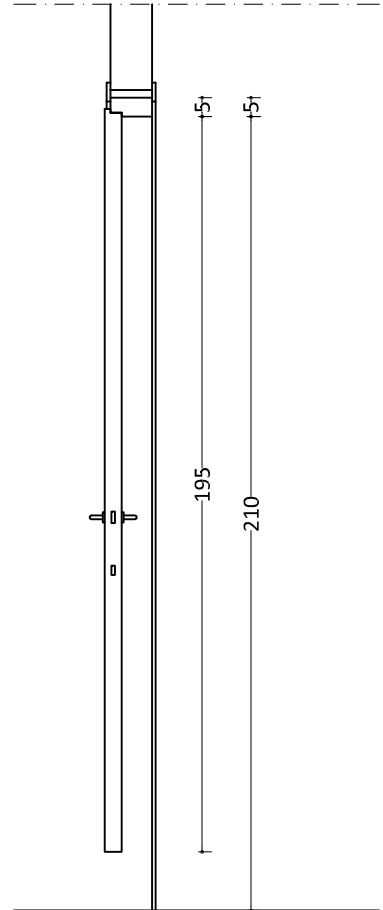


PIANTA

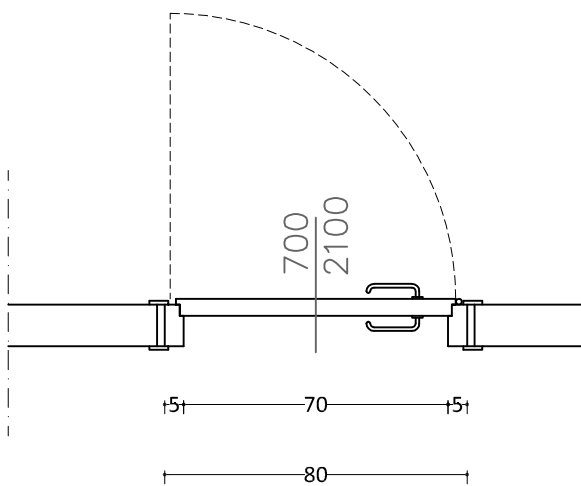
Tipo 5 - Porta sx wc bagno alunni



PROSPETTO

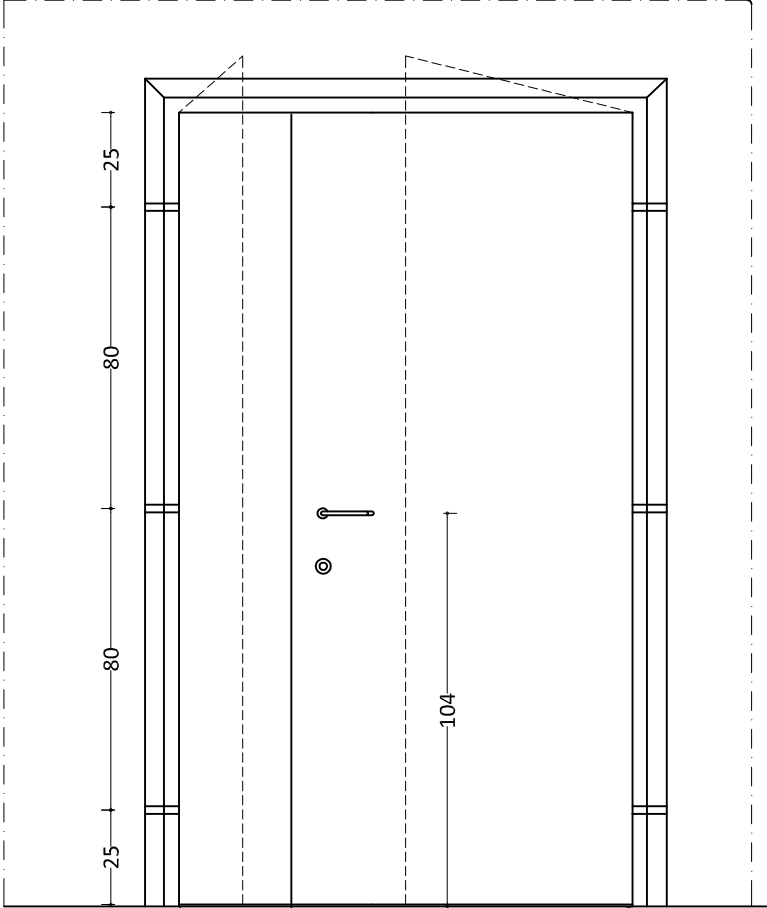


SEZIONE

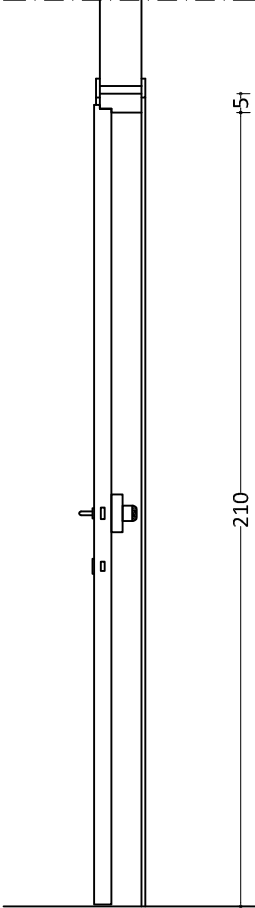


PIANTA

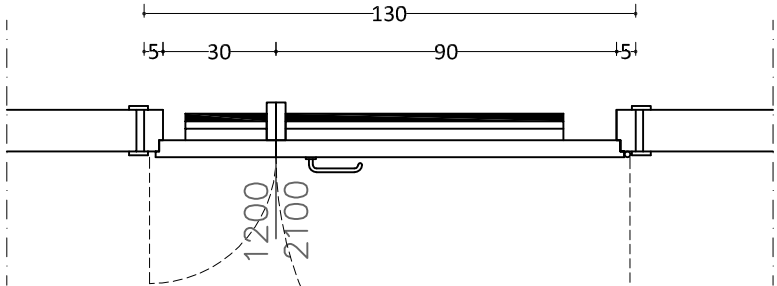
Tipo 6 - Porta ingresso servizi mensa e uscita di sicurezza mensa



PROSPETTO

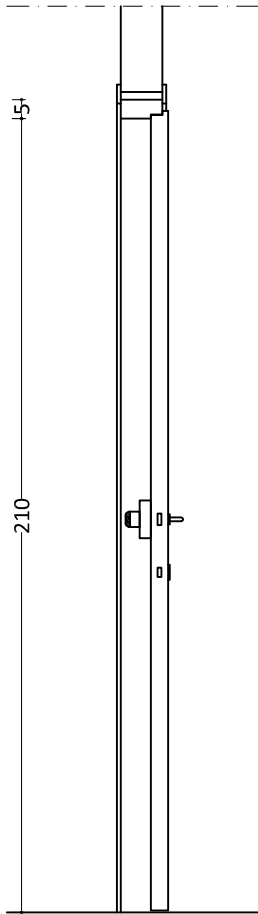


SEZIONE

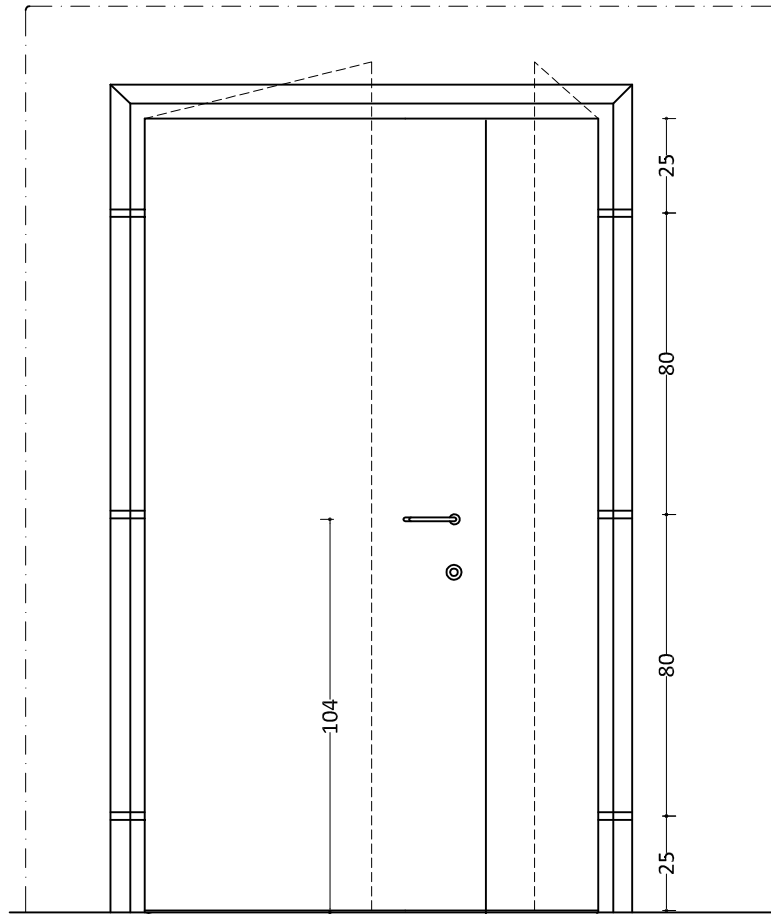


PIANTA

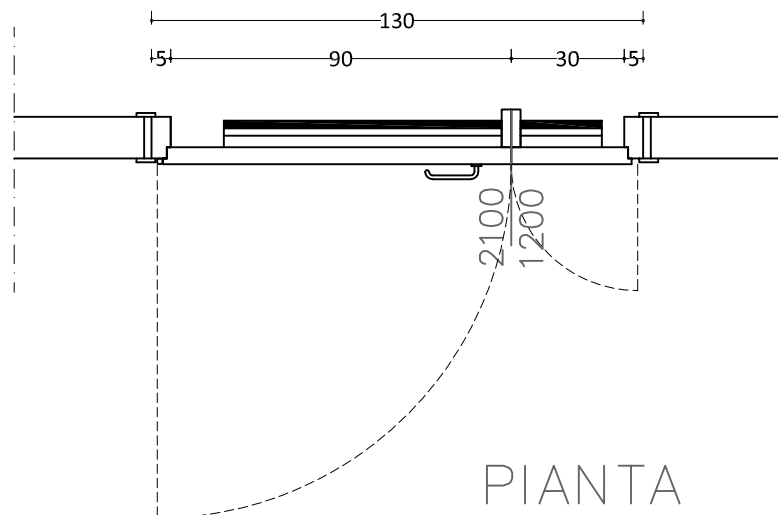
Tipo 7 - Porta ingresso principale



SEZIONE

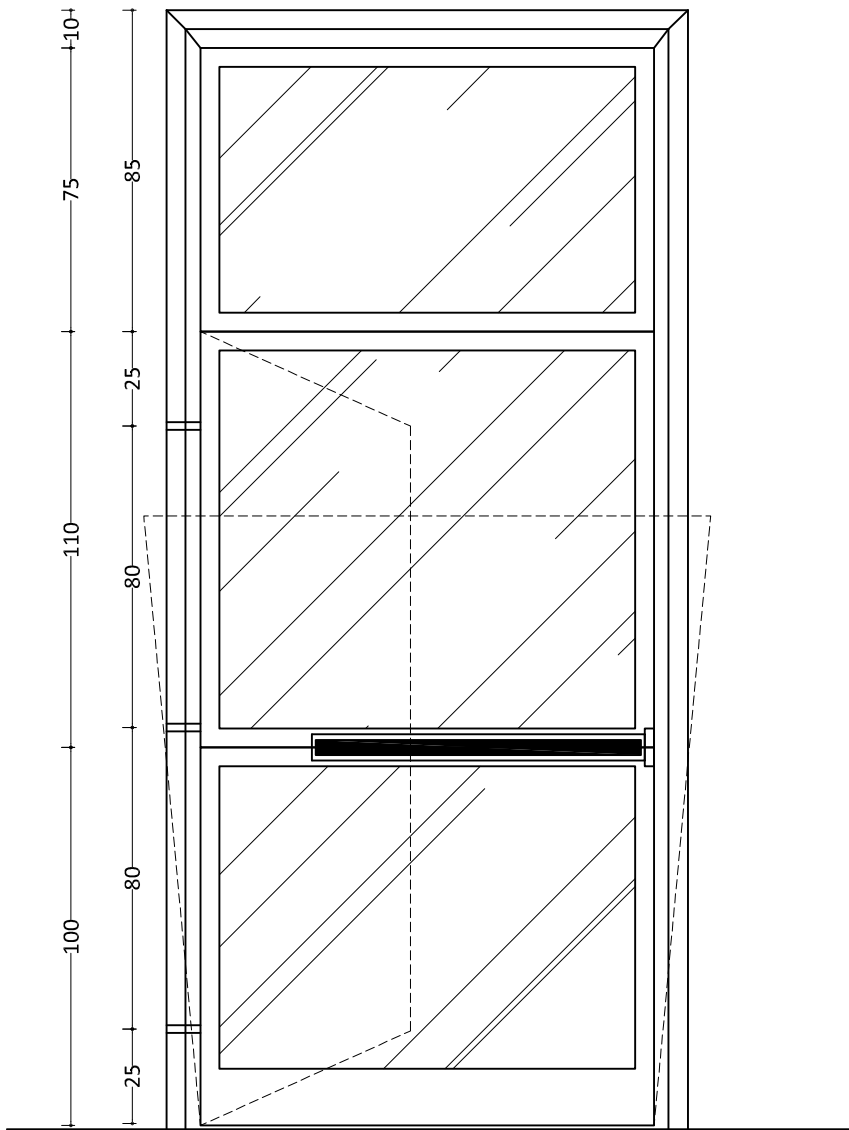


PROSPETTO

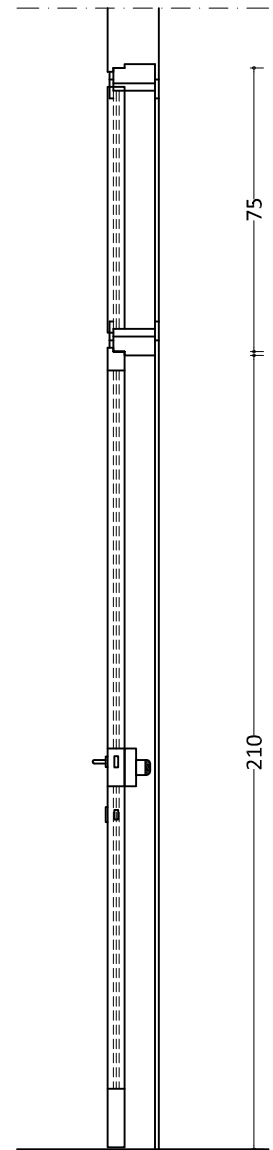


PIANTA

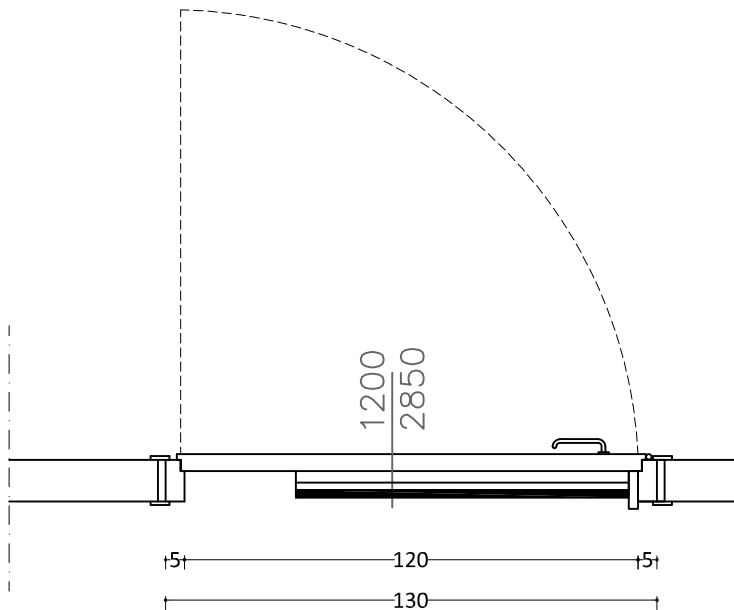
Tipo 8 - Porta /Uscita di Sicurezza aula



PROSPETTO

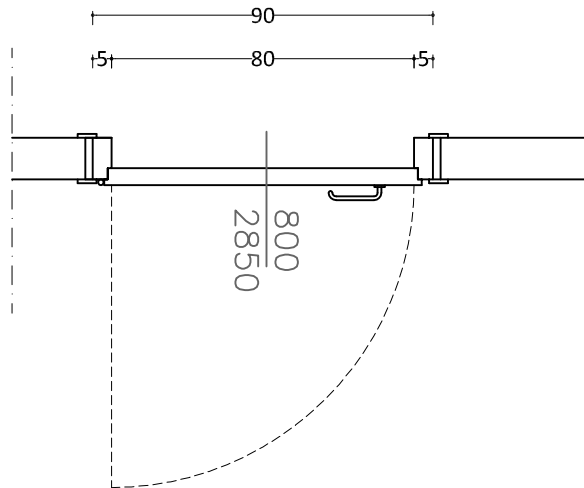
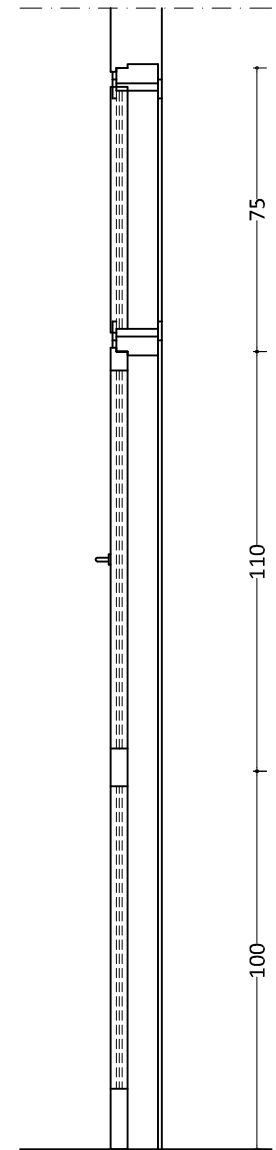
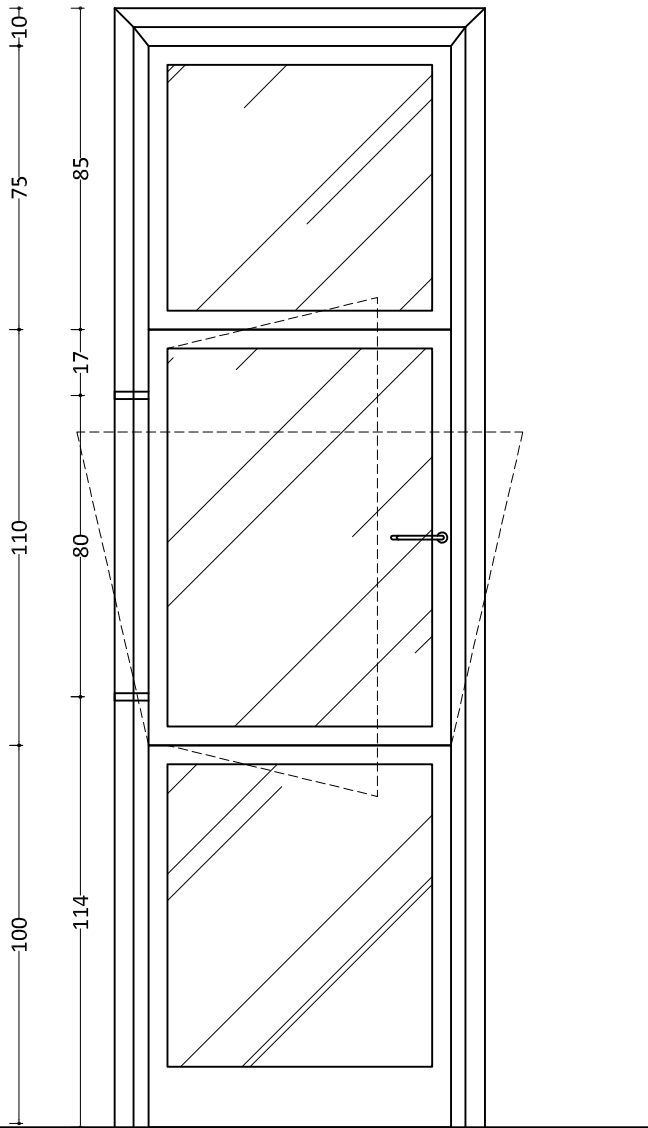


SEZIONE

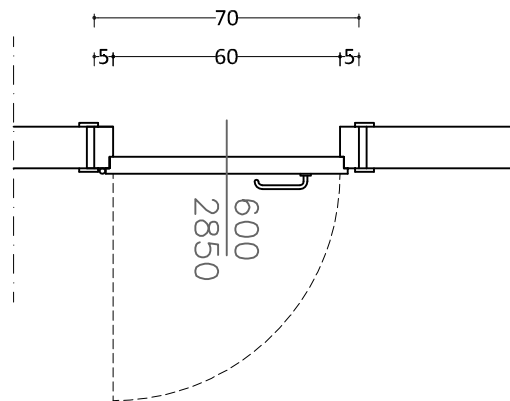
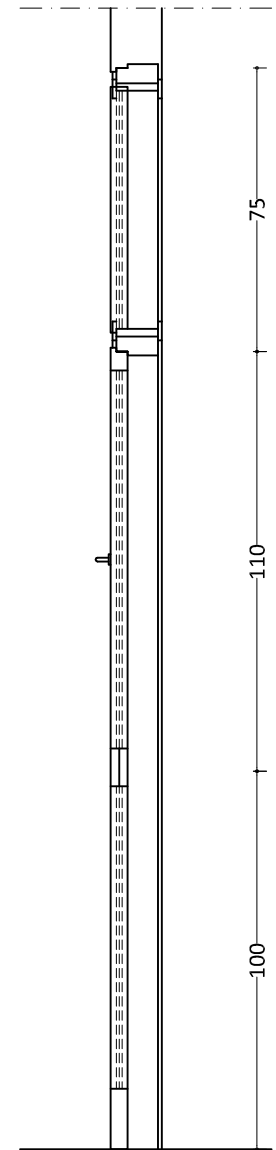
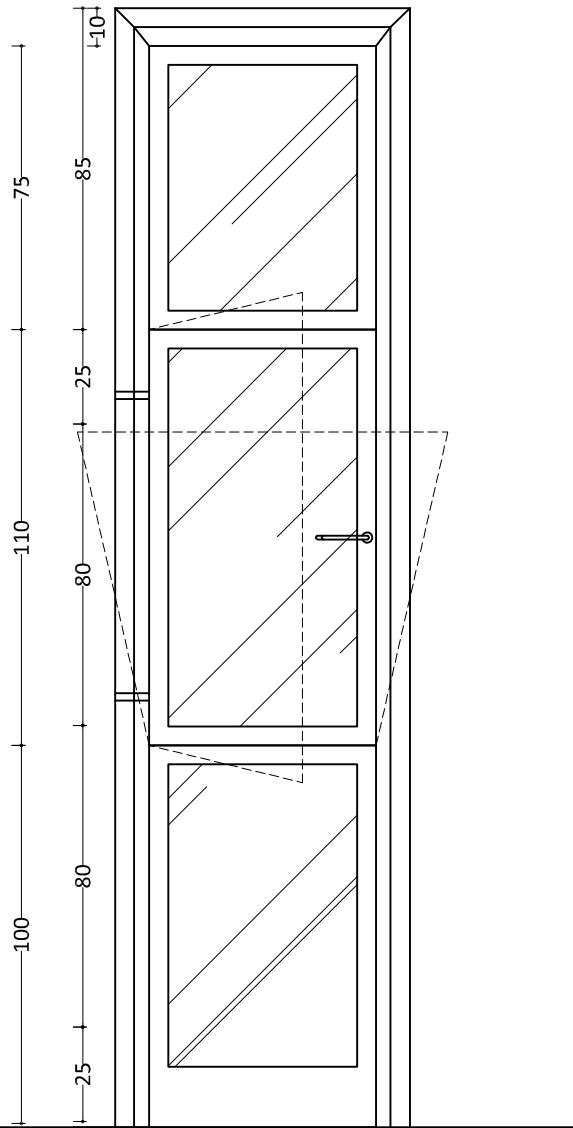


PIANTA

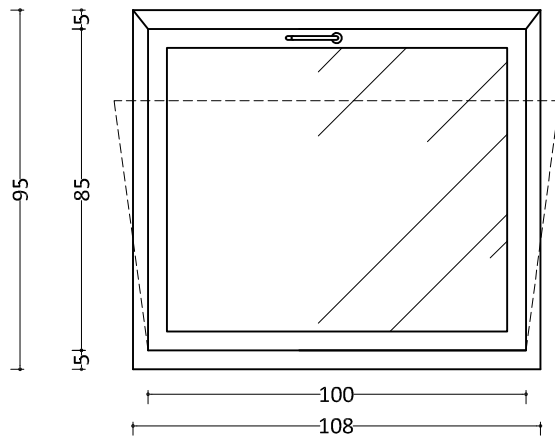
Tipo 9 - Finestra aula



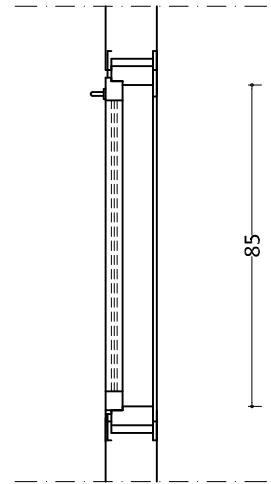
Tipo 10 - Finestra aula



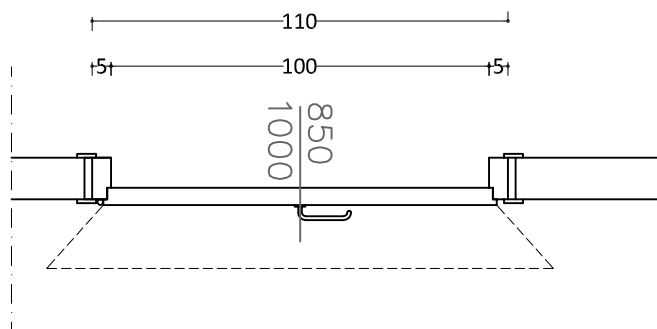
Tipo 11 - Finestra servizi mensa e mensa



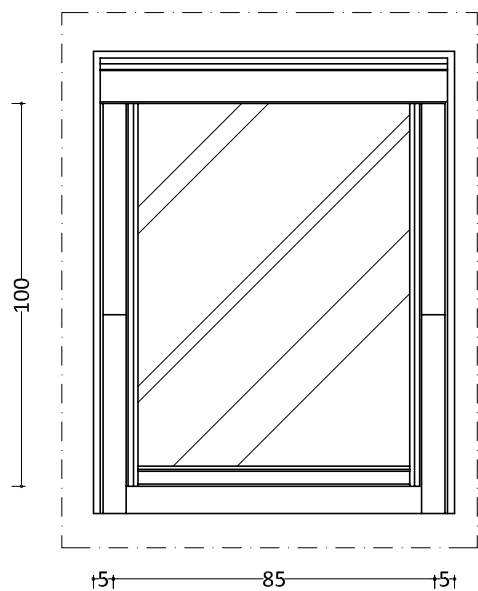
PROSPETTO



SEZIONE



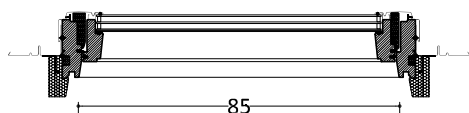
Tipo 12 - Finestra mensa



PIANTA

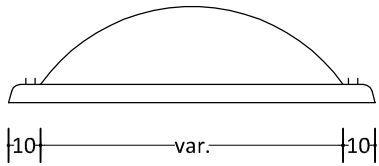


SEZIONE VERTICALE

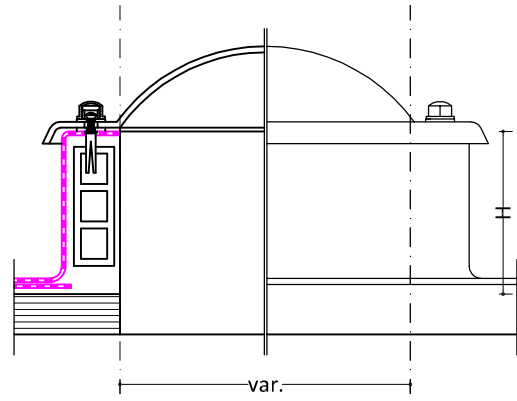


SEZIONE ORIZZONTALE

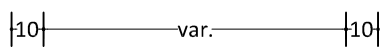
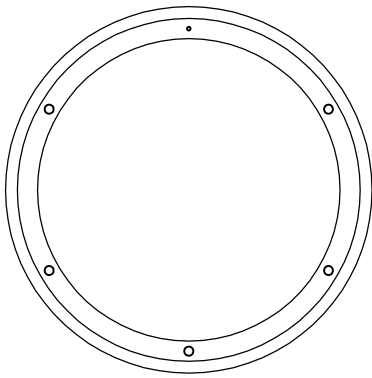
Tipo 13 - Lucernai circolari



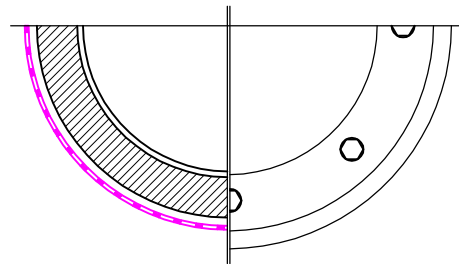
SEZIONE



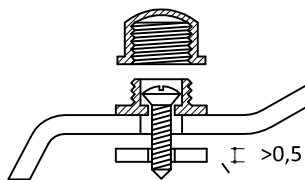
PROSPETTO



PIANTA



SEZIONE



ELEMENTI DI FISSAGGIO